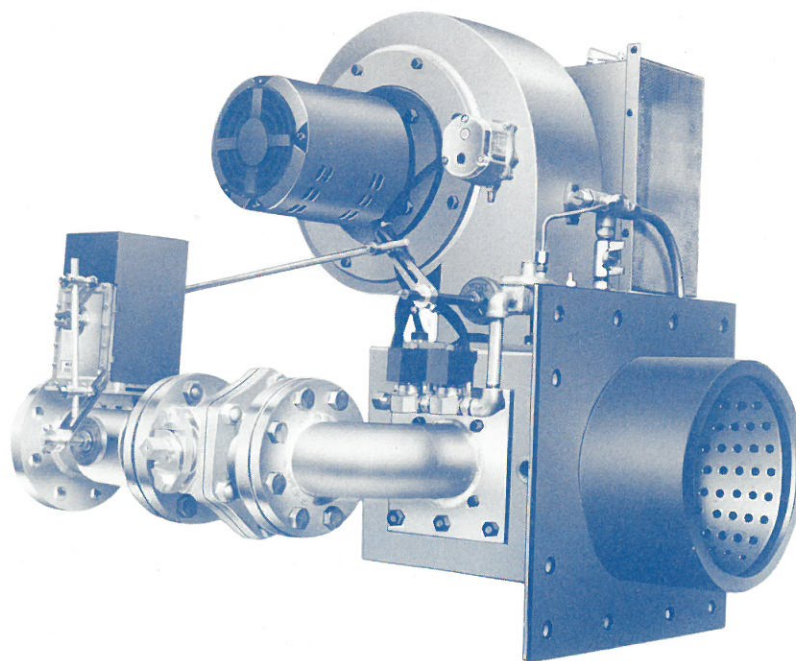


## Tシリーズ

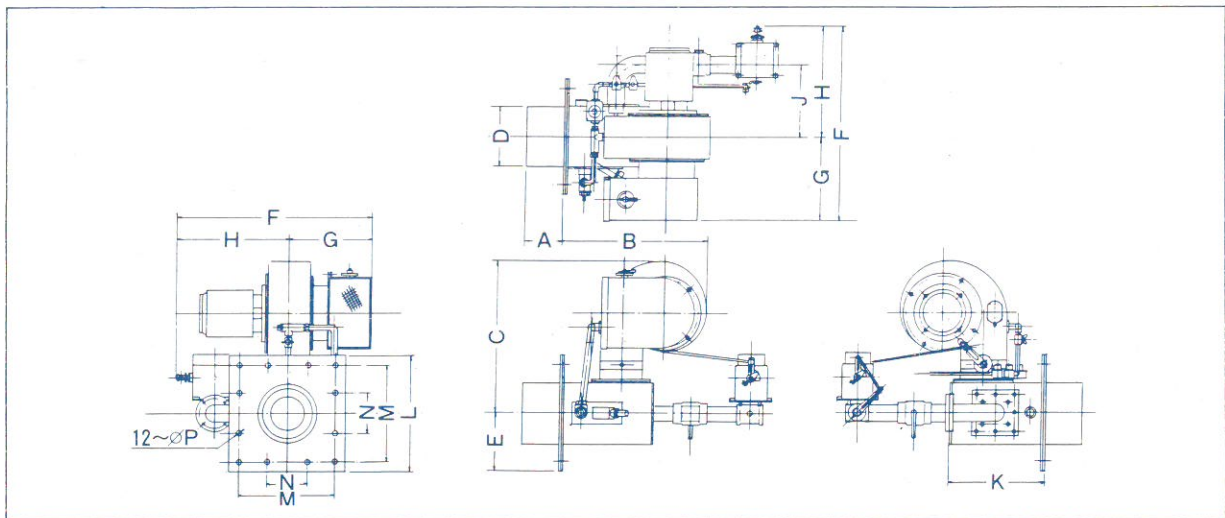


コロナ パワ ガスバーナ Tシリーズは、高負荷のボイラ・燃焼炉に最適です。抜群の燃焼性と低NO<sub>x</sub>性を誇るF型コンバスタ・厳密な空燃比制御を可能にしたBVG調量弁・静かで高負荷燃焼に耐える高性能送風機を搭載しました。

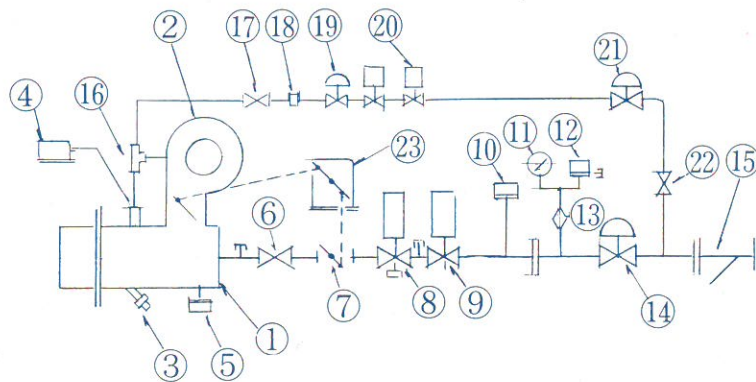
鋭敏なUV火炎検出器による確実な火炎監視、エアおよびガスプレッシャスイッチによるインタロック回路、DIN-DVGW・BGC規格品のガス遮断弁などの安全機器の採用により確実な燃焼を保証します。

Tシリーズは、ボタン一つで簡単に軽油との交換燃焼ができるデュアルフレイムバーナ・TWシリーズが用意されております。

型 式	定格燃焼量(10 <sup>4</sup> kcal/h)		電 圧 (V)	モータ出力 (kW)		接 管 径 (A) : mmAq						
	最 小	最 大		標 準	高炉圧	都市ガス		天 然 ガ ス		L P ガ ス		
						800	2000	200	800	2000	280	800
T-717	90	700	200 3φ	0.75	1.5	50	40	50	40	25	40	25
T-1027	130	1000		1.5	2.2	65	50	65		40	50	
T-1337	160	1300		2.2		80	65	50	40		65	50
T-1747	210	1700		3.7	100	80	100			65		
T-2157	260	2100		5.5	—	80	—	65	50		80	
T-2567	310	2500		7.5	—	100	—			65		50



型式	燃 焼 量 ×10 <sup>3</sup> kcal/h	モータ出力 kW	A	B	C	D	E	F	G	H	J	K	L	M	N	P
T-717	700	1.5	130	510	535	216	205	695	285	410	260	315	410	340	140	18
T-1027	1000	2.2	150	560	590	268	185	745	295	450	285	335	410	360	120	18
T-1337	1300		150	630	655	320	220	782	320	462	312	356	440	396	132	18
T-1747	1700	3.7	150	665	715	355	240	860	340	480	330	390	480	438	146	18
T-2157	2100	5.5	170	815	845	355	240	860	345	480	330	390	480	438	146	18
T-2567	2500	7.5	170	880	930	410	260	960	380	520	360	450	560	480	160	18



1	バーナユニット	7	調量弁	13	止弁	19	パイロットガバナ
2	ファンユニット	8	No.2 電磁弁	14	メインガバナ	20	パイロットデンジベン
3	ウルトラビジョン	9	No.1 電磁弁	15	ガスフィルタ	21	中圧用パイロットガバナ
4	テンカトランス	10	下限側ガスプレッシャスイッチ	16	パイロットミキサ	22	パイロット元コック
5	エアプレッシャスイッチ	11	圧力計	17	パイロットテストコック	23	コントロールモータ
6	メインテストコック	12	上限側ガスプレッシャスイッチ	18	パイロットオリフィス		

代理店

燃 焼 量	最大	×10 <sup>3</sup> kcal/h	最小	kcal/h
型 式			数	量
用 途				
電 源	100V	単相	50Hz	60Hz
燃 料	種類	熱 量	kcal/m <sup>3</sup>	
	比重	設計圧力	mmAq	
特 記	ガバナ 要 不要    フィルタ 要 不要 ガス圧カスイッチ 要 不要    その他			

ご紹介に際しては左記の事項をお知らせ下さい。