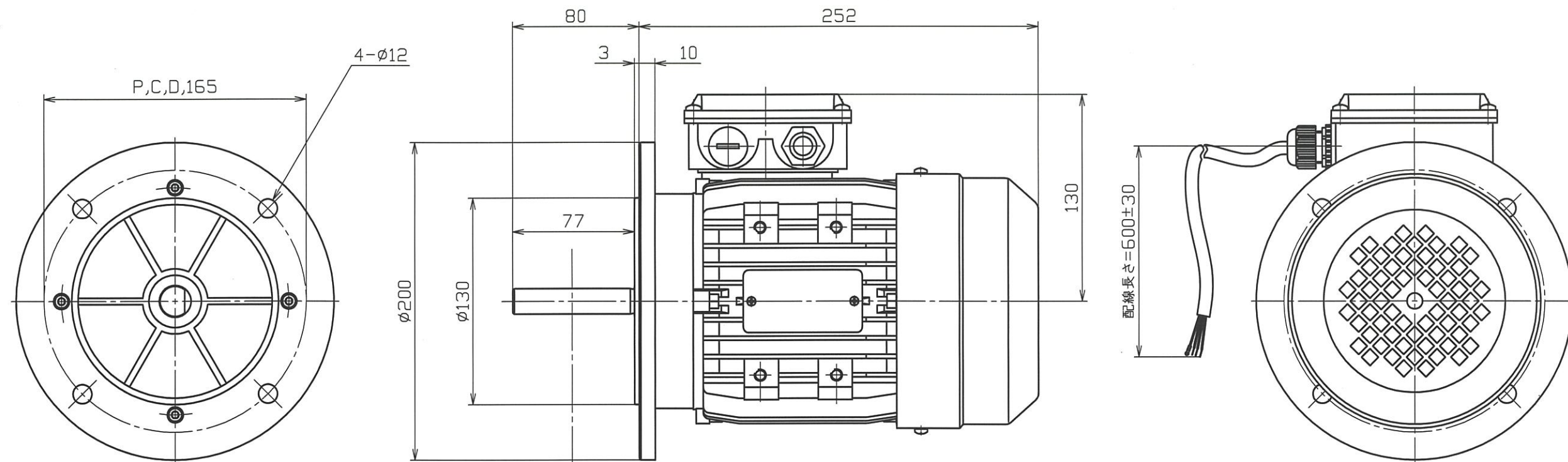




	来	歴	年月日		
△			..		
△			..		



仕様	
型式	SYD-740J
電圧	200~230/346~400V
定格電力	740W
定格電流	3.5A/2.0A
定格周波数	50/60Hz
定格時間	連続(S1形)
極数	2P
回転数	2800/3360rpm
保護等級	IP55
耐熱クラス	F種
ベアリング型式	負荷側 6204-2Z 反負荷側 6204-2Z

R(U1) : 茶
 S(V1) : 青
 T(W1) : 黒
 E(アース) : 黄/緑

符	号	品	名	材	質	数	量	記	事
型番	SYD-740J	名	バーナモータ						
製図	上坂 宣喬	称							
検図	堀崎 清子	尺	1:2	図	E-823187				
承認	加田 典夫	度		番					
作成	23.2.28								