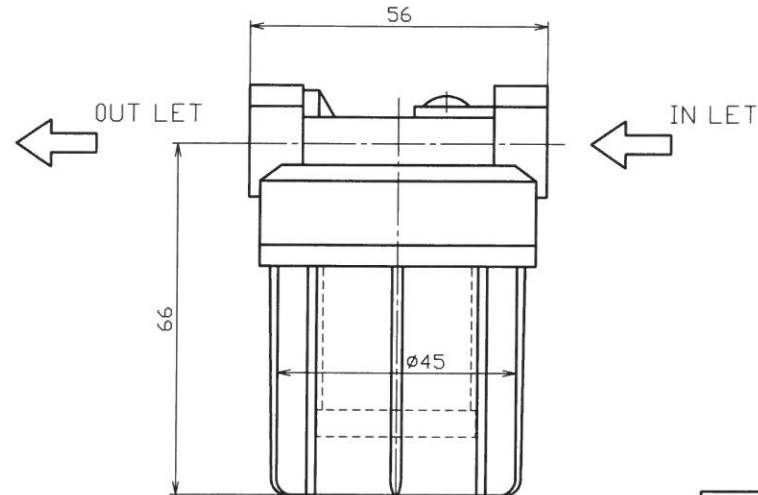
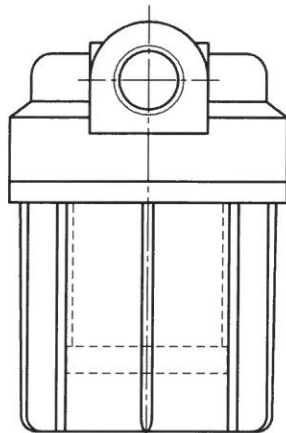
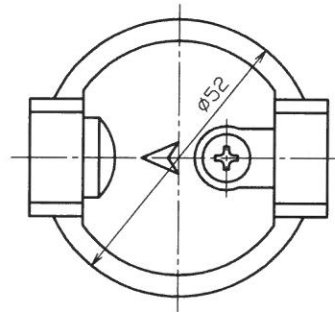




	来	歴	年月日		
△			・		
△			・		



接続口径 : Rc 1/4
ろ過間隙 : 100 MESH

型番	SJ0F-05	名	_____		
製図	尾崎 貴志	称	_____		
検図			_____		
承認		尺度	1:1	図番	MZ919634
作成	19. 4.16	度			/

コロナ株式会社