

VSC

可変容積形電磁ポンプ
オイルシリーズ
圧力(ピストン)タイプ

Non Capacity Type Solenoid Pump
Oil series
Pressure (Piston) Type

<特長>

- オイルシリーズ/圧力(ピストン)タイプのスタンダードモデルです。さまざまなオイル用途にご使用いただけます。
- このモデルは、リリーフ弁による圧力調整機構設けており、ポンプ吐き出し圧力の設定が可能です。
- このシリーズの全てのポンプは、それぞれの定格電圧に対して電磁コイルを変えることで、対応できます。AC電源については、整流ダイオードを取付けることで、半波整流駆動します。
- RoHS仕様対応可能です。

<用途例>

- 定置用ヒータやボイラ用として、灯油、バイオ系燃料、軽油などの燃料を使用するガンタイプバーナなど
- 圧力を必要とする循環システムなど



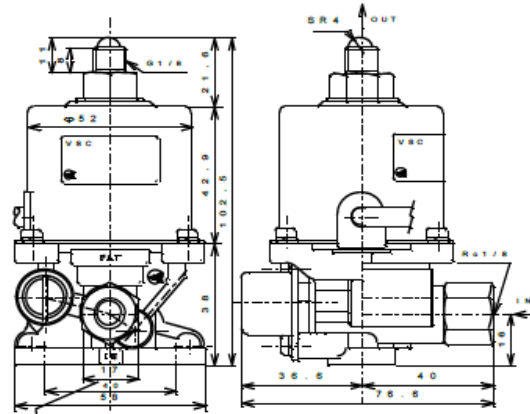
<仕様>

仕様	形式	VSC36	VSC63	VSC90
定格電圧		AC100-240V(50/60Hz)(半波整流)※1		
使用流体		灯油、軽油、潤滑油、バイオ系燃料※2		
消費電力(VA)(Typ.)		19	25	34
最大流量(50Hz/60Hz)(L/H)		14.1 / 15.8	15.5 / 17.7	17.0 / 19.5
最高圧力(閉止圧力)(MPa)		1.6 / 1.5	1.7 / 1.5	1.8 / 1.6
調圧方式		リリーフ弁(リターンバルブ)方式		
適用ノズル範囲(GPH)		0.5 ~ 1.0	1.0 ~ 1.5	1.5 ~ 2.5
吸入揚程(m)		-1.0 ~ +2.0		
内蔵電磁弁		有り		
使用周囲温度		-20°C以上+40°C以下(流体凍結不可)		
取付寸法		2-M6xP1.0(取付ピッチ 40mm)		
継手		吸入側: Rc 1/8 吐出側: G 1/8 (SR4半球面付き)		
重量(kg)		0.72	0.73	0.75

※1. 共通仕様ではありません。ご使用電圧お知らせください。また、DC仕様ご検討の場合はご相談ください。

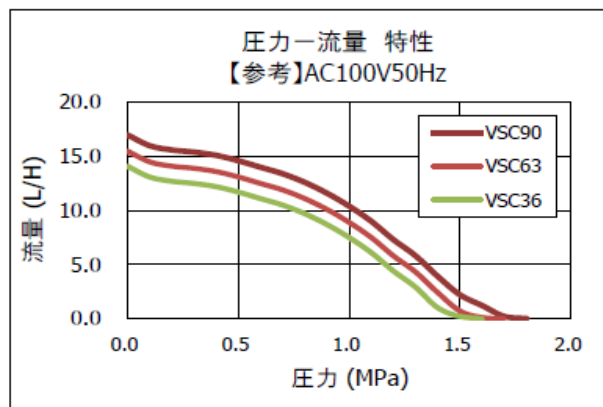
※2. 潤滑油やバイオ系燃料をご使用の場合にはその種類をお知らせください。

<外形参考図> VSC 全モデル共通



取付ピッチ

日本コントロール工業株式会社 営業部 〒350-0214 埼玉県坂戸市千代田 5-1-16
Tel. 049-283-7711 - Fax. 049-283-7717 - www.nipcon.co.jp



※グラフの特性はあくまで参考であり、性能を保証するものではありません。