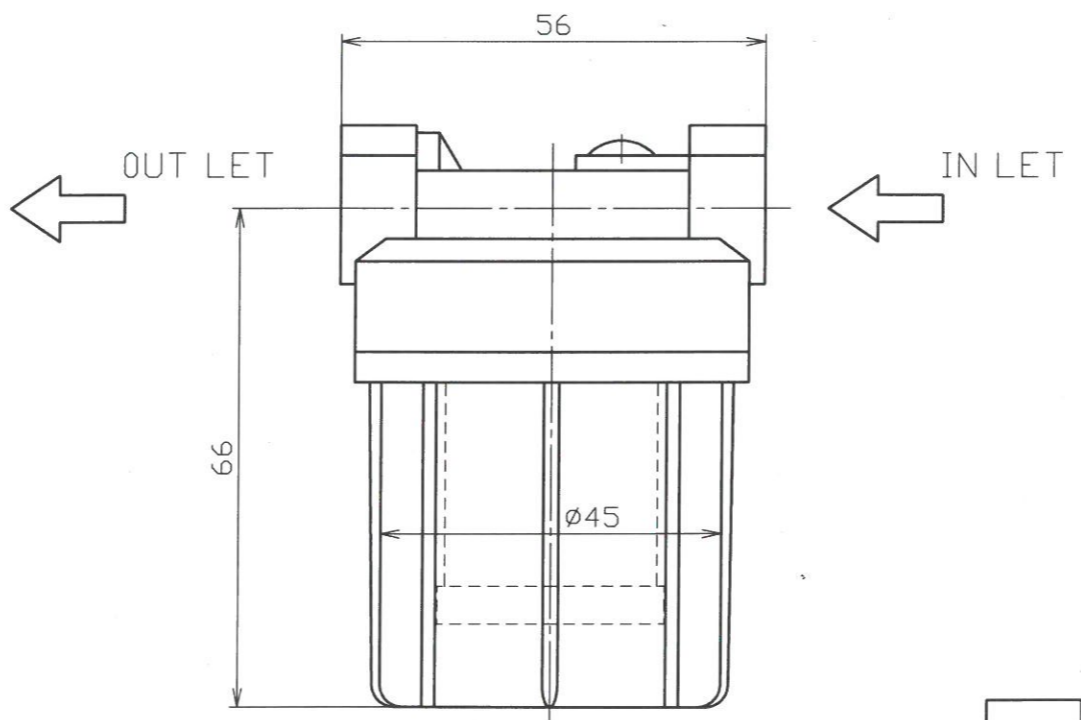
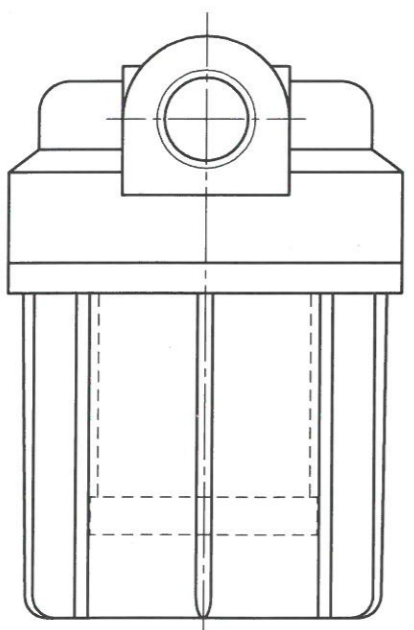
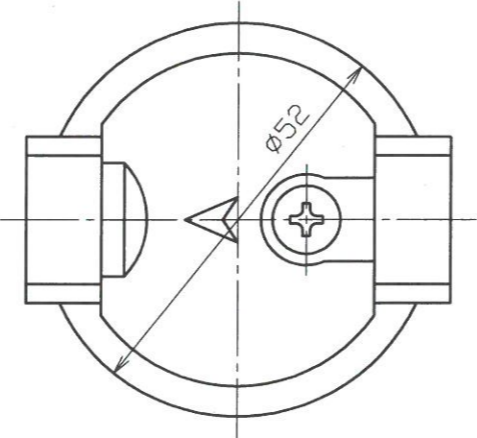




	来	歴	年月日		
△			・		
△			・		



接続口径 : Rc 1/4
ろ過間隙 : 100 MESH

型番	SJ0F-05	名	_____		
製図	尾崎 貴志	称	アブラフィルタ		
検図	太田 智之	尺度	1:1	図番	MZ919634
承認	上坂 宣彦				
作成	19. 4.16				