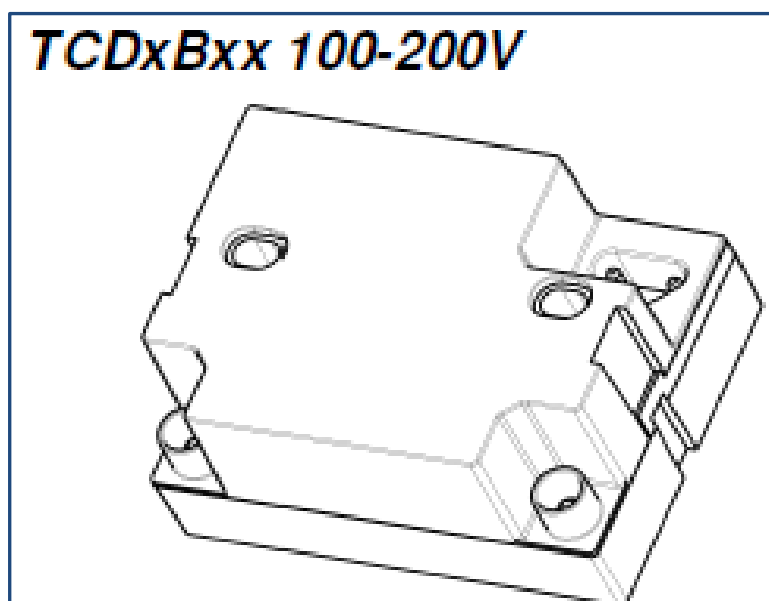


バーナ用電子点火トランス TCD

全世界の燃焼装置に幅広く使用されているイタリア・ブラマ株式会社製品です。
 民生用、業務用、産業用、工業加熱用ガスバーナ及びオイルバーナ用高周波パルス式点火トランスです。
 EMCフィルター内蔵で極小ノイズ。コンパクトサイズ。CE規格相当品。

型式	TCD1BAV10	TCD1BAV20	TCD2BAV10	TCD2BAV20
適用するバーナ	ガス		オイル	
電源 (50/60Hz共用)	AC100V	AC200V	AC100V	AC200V
電極数	1		2	
防護ヒューズ	F1A 250V (EN60127基準)			
内蔵保護機能	出力短絡			
	対主電源電圧サージ			
時間定格	3分・33%			
2次(高圧)側接続	矢尻端子			
使用雰囲気温度	-20…+60℃			
推奨する電極間隔	3+5 mm			
2次(高圧)ケーブル	長さ 最大 1.5 m			
	推奨ケーブル規格・寸法 AIRN (JIS C3405) 相当品			
重量	約 250 g (電源線、高圧ケーブルを含まない)			
出力ピーク電圧	15 kV (30pF 負荷)			
消費電力	31 VA			
電源ケーブル	ソケットタイプ (分離可) 三角形ソケット+ケーブル 全長600mm			
	PVC 70° 3芯x0.75mm ² 外径 5.9mm			
ケース材質				
ケース色	黒			



20200904

日本販売元 <http://www.coronajapan.net>

CORONA コロナ株式会社

大阪市西淀川区歌島2-5-43 電話06-6471-8141

製造元 イタリア・ブラマ株式会社 <http://brahma.it>

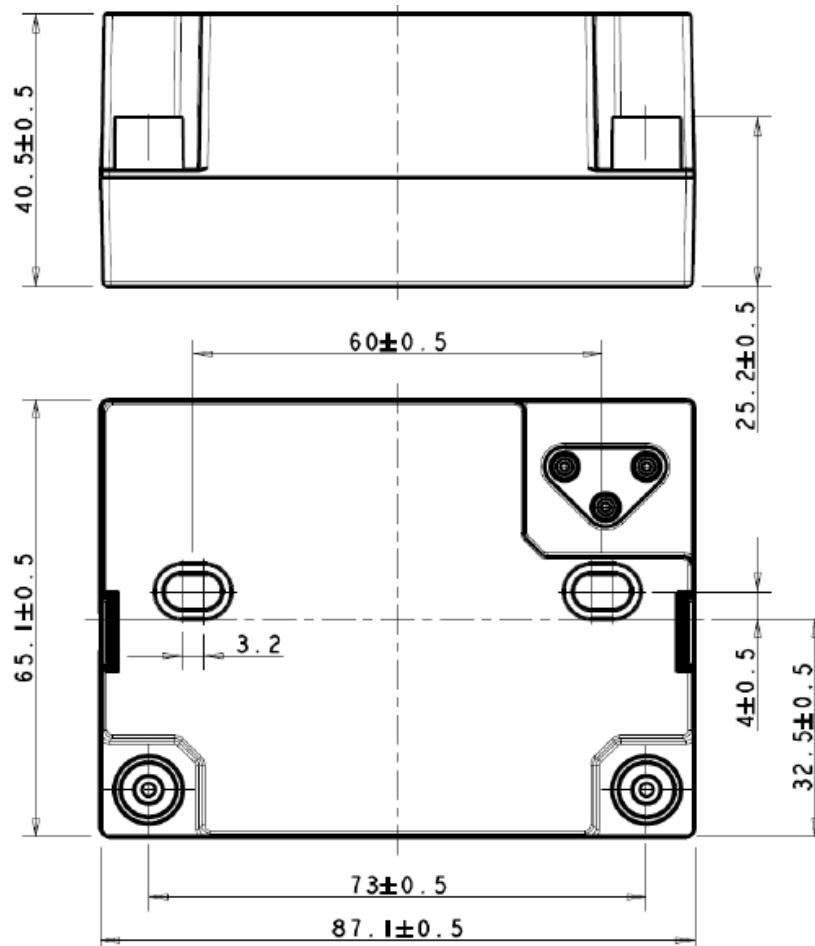
BRAhMa

イタリア・ヴェネト州ヴェローナ県レニャーゴ市

バーナ用電子点火トランス TCD

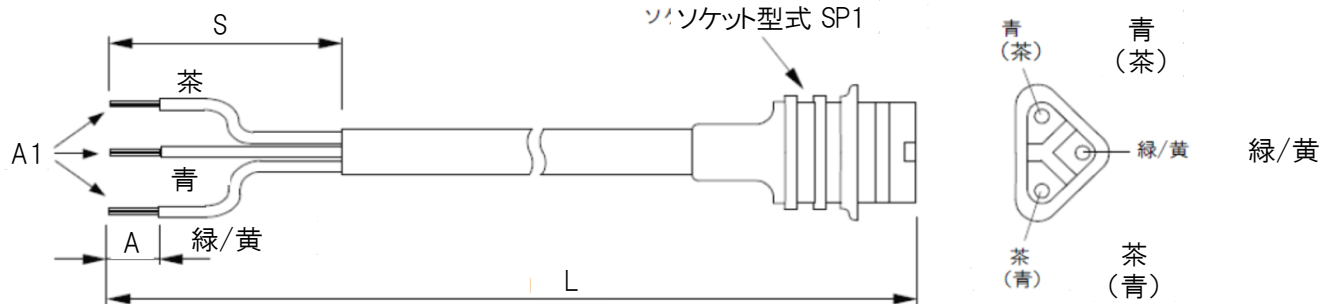
外形寸法図

TCD共通



点火トランス TCD用電源コード

S	L	A	A1
60	600	8	Z



20200904

日本販売元 <http://www.coronajapan.net>

製造元 イタリア・ブラマ株式会社 <http://brahma.it>

CORONA コロナ株式会社

BRAHMA

大阪市西淀川区歌島2-5-43 電話06-6471-8141

イタリア・ヴェネト州ヴェローナ県レニャーゴ市