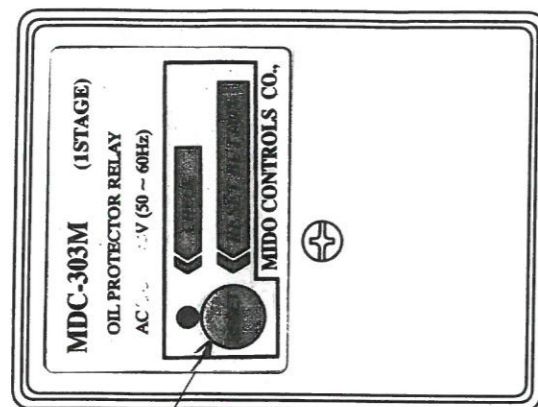
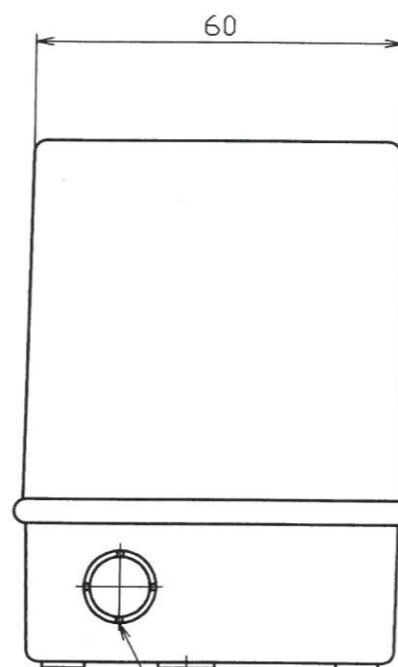
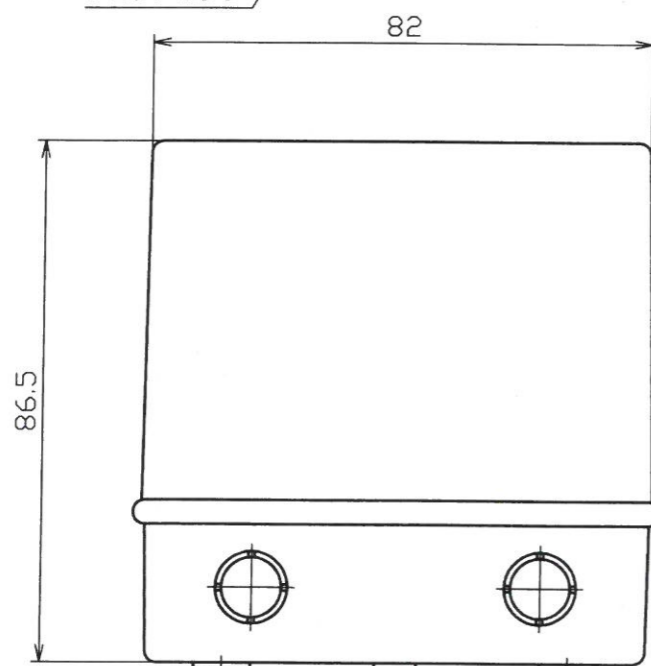




	来	歴	年月日		
△			・		
△			・		

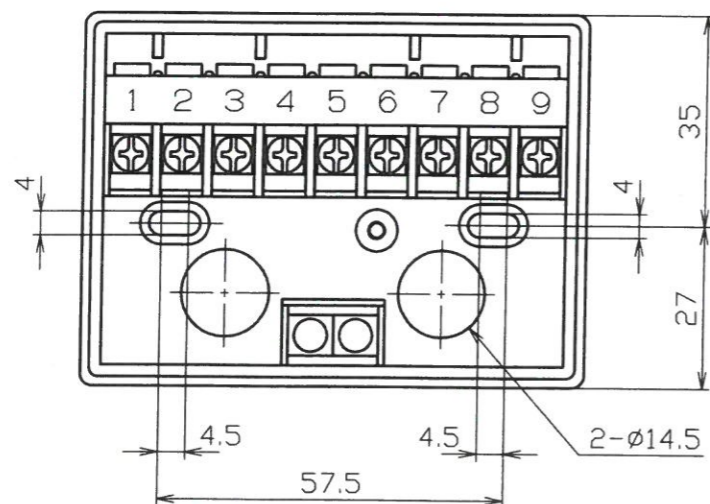


リセットボタン



4-φ12
ロックアウト穴

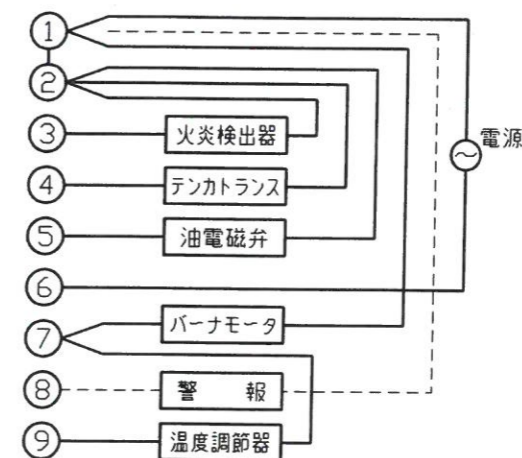
端子配列図



仕様

型番	MDC-303M-100 AC100V 50/60Hz 単相 MDC-303M-200 AC200V 50/60Hz 単相
消費電力	最大 7W AC30mA以下
使用雰囲気温度	-20°C~60°C
仕様雰囲気湿度	35%~85%
シーケンスタイミング	
プレパージタイミング	14秒±2秒
プレイグニッションタイミング	9秒±1秒
ポストイグニッションタイミング	7秒±1秒
火炎着火遮断タイミング	7秒±2秒
失火時リセット後復帰タイミング	1秒以内
フレーム感度(規定使用条件にて)	
着火感度	47KΩ±10kΩ以下
消炎感度	82kΩ±10kΩ以上
適用火炎検出器	C-3E エンドビュータイプ C-3S サイドビュータイプ

結線図



型番	MDC-303M	名	MIDO製
製図	上坂 宣喬	称	バーナコントロール
検図	尾崎 貴志	尺	度
承認	小山 均	図	番
作成	18.2.5		E-830172