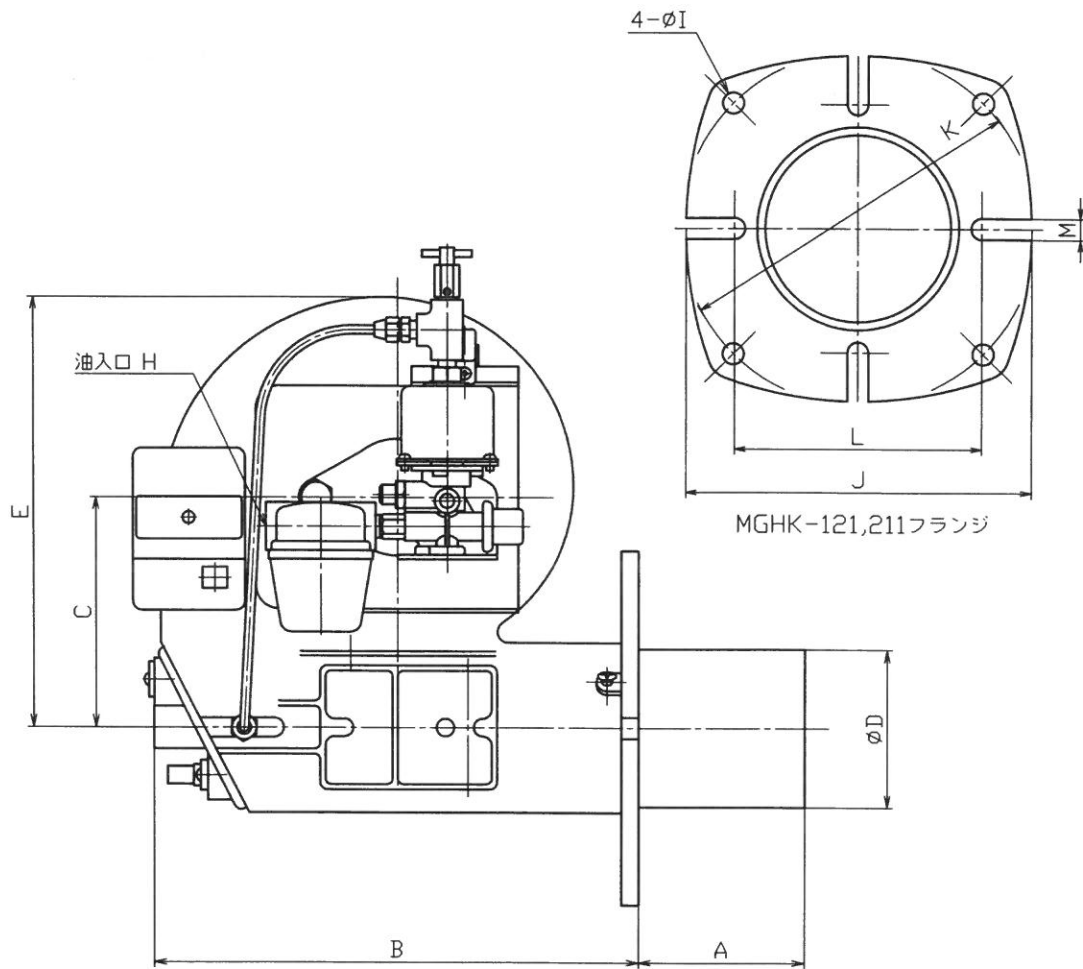
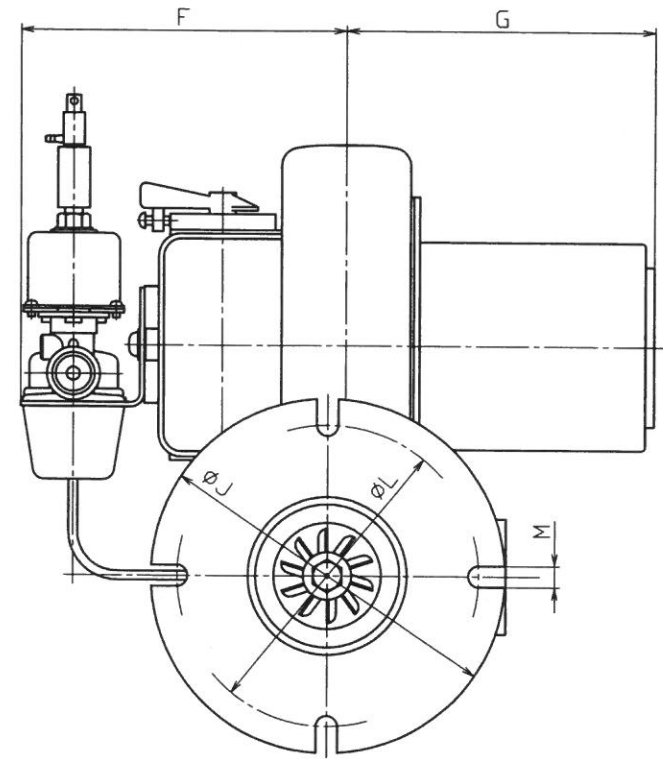




	来	歴	年月日		
△			..		
△			..		



MGHK-121,211フランジ



MGHK-81フランジ

*1 MGHK-211の電磁ポンプは2個取付となります。

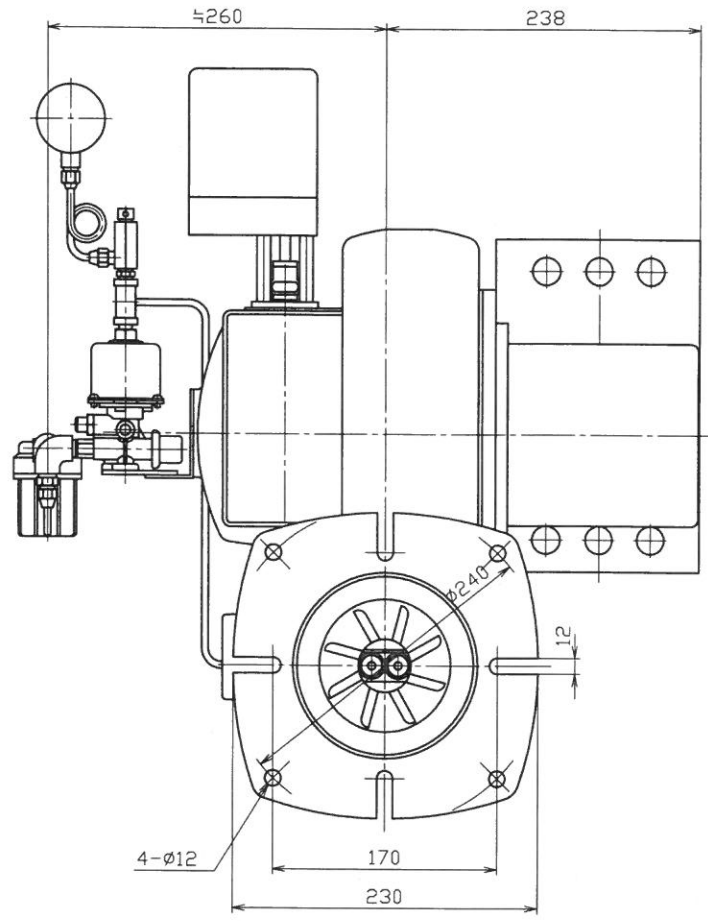
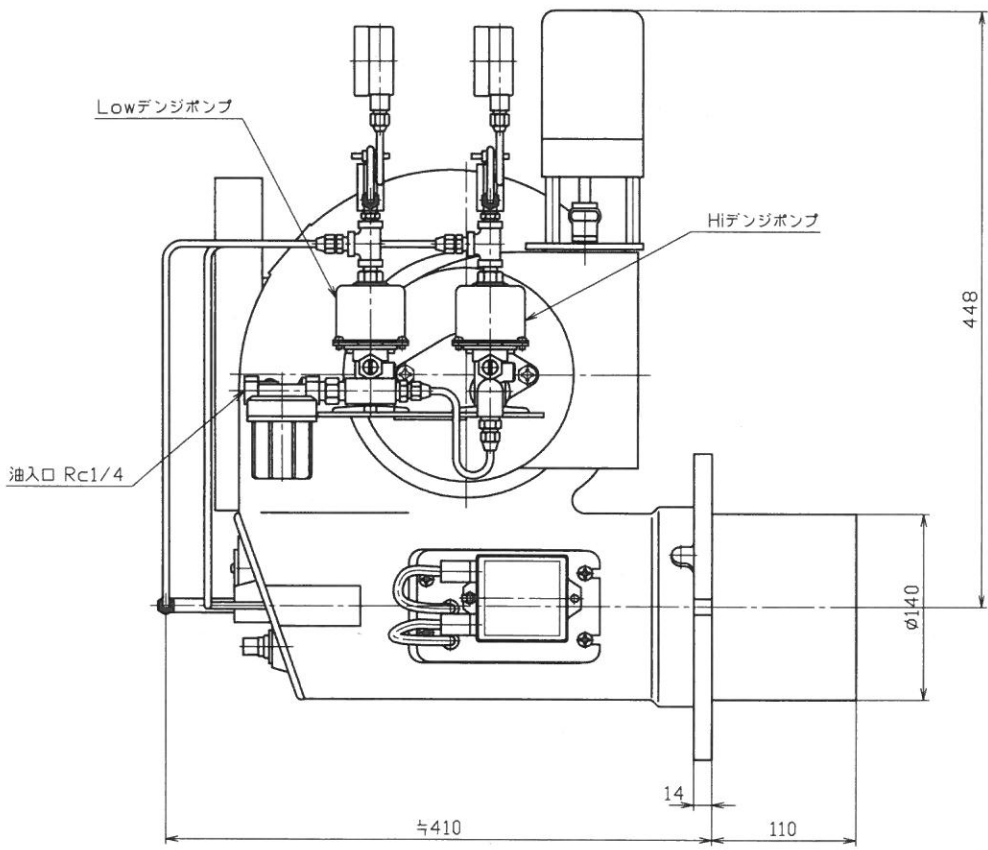
型番	A	B	C	D	E	F	G	H	I	J	K	L	M
MGHK-81	95	270	130	89	243	184	184	Rc1/4	∕	φ200	∕	170	11
MGHK-121	110	300	147	114	274	205	195	Rc1/4	12	195	200	140	12
MGHK-211	110	357	174	140	328	225	237	Rc1/4	12	230	240	170	12

記載内容は改良の為、お断りなく変更する場合がありますのでご了承下さい。

型番	MGHK-	名	_____		
製図	袖岡 哲也	称	_____		
検図			_____		
承認			_____		
作成	05.07.01	尺度	1:4	図番	MD117421



	来	歴	年月日	
△			..	
△			..	

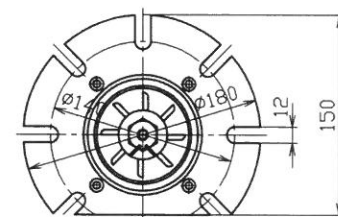
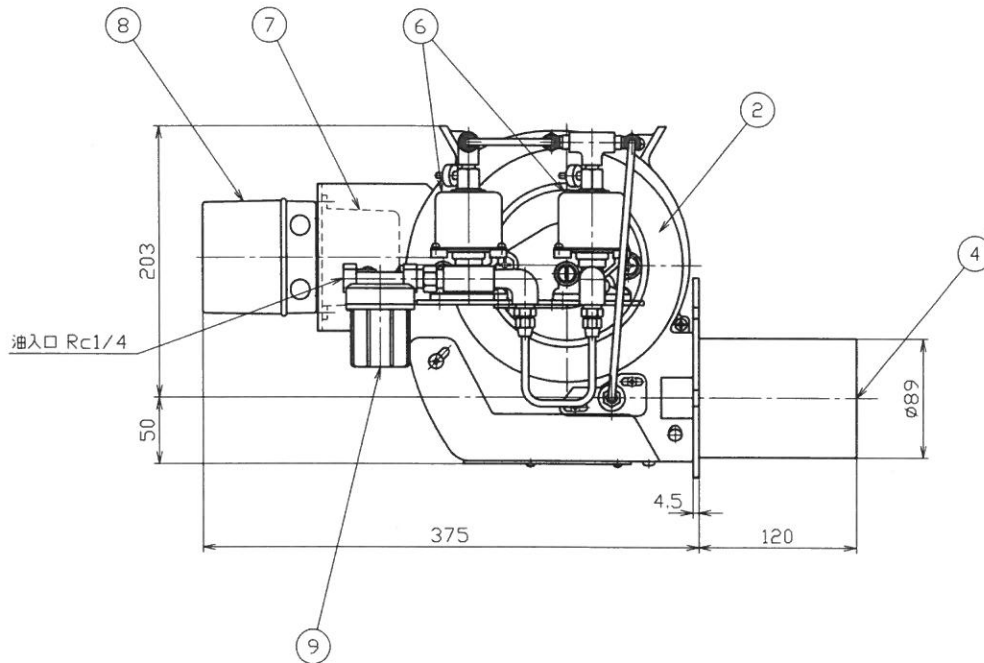
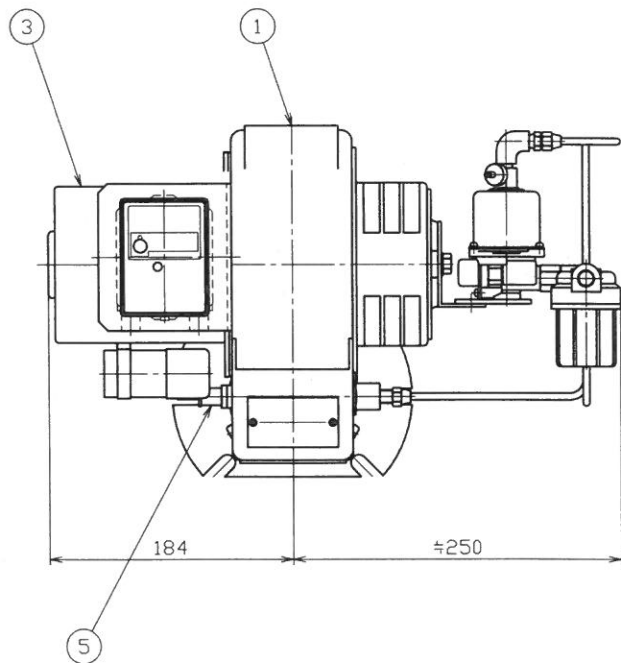


型番	MGHK-211	名	High/Low制御	
製図	尾崎 貴志	称	コロナメカニカルガンバーナ	
検図		尺度	1:4	図番
承認	(サイン)			MD122482
作成	10.1.5			

コロナ株式会社



	来	歴	年月日		
△			..		
△			..		



バーナフランジ

燃 量	灯 油	油供給圧力	自然流下
発 熱 量	36.7 MJ/L	比 重	0.79
燃 焼 量	184 kW		18 L/h
動力電源	100V 60Hz 1φ	操作電源	100V 60Hz 1φ
符号	名 称	型 式	備 考 数
1	コロナメカニカルガンバーナ	MGK-192	184kW 1
2	バーナファン		φ132xW73xφ12.7 1
3	バーナモータ	CH1645S	150w 2P 100V 1
4	ノズル	4.75G/H60°H	1
5	フレームアイ	C-3S	1
6	油ポンプ	VSC-90A3	100V 2
7	テンカトランス	S7200A100-0HR	100V 1
8	バーナコントロール	MDC303M	100V 1
9	油フィルタ	SJ0F-05	1

型番	MGK-192	名
製図	上坂 宣番	称	コロナメカニカルガンバーナ
検図	尾崎 寛心		
承認	小山 正司		
作成	17.12.19	尺 度	1:4
		図 番	MD129620