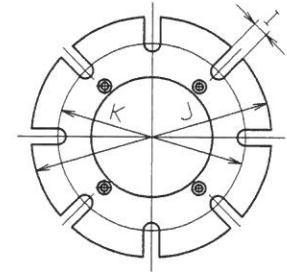
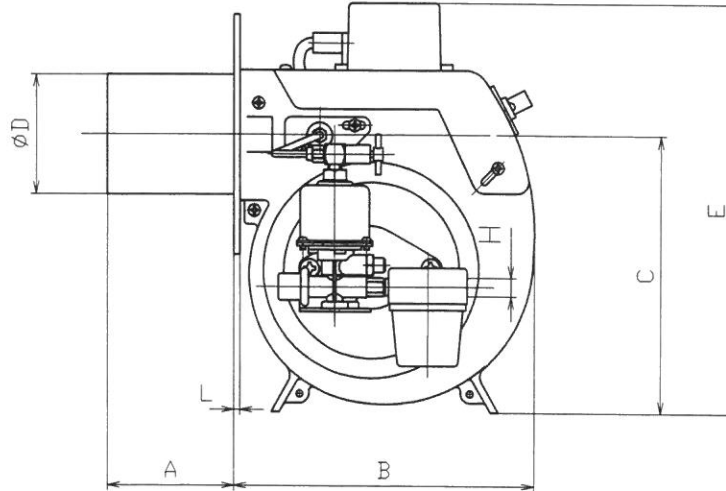
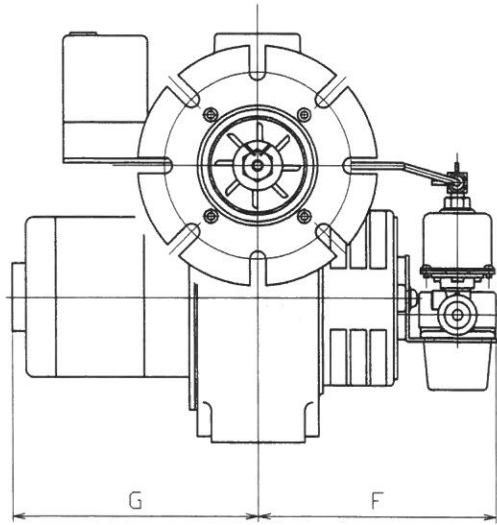


MD-109222



来	歴	年月日	
△		・	
△		・	



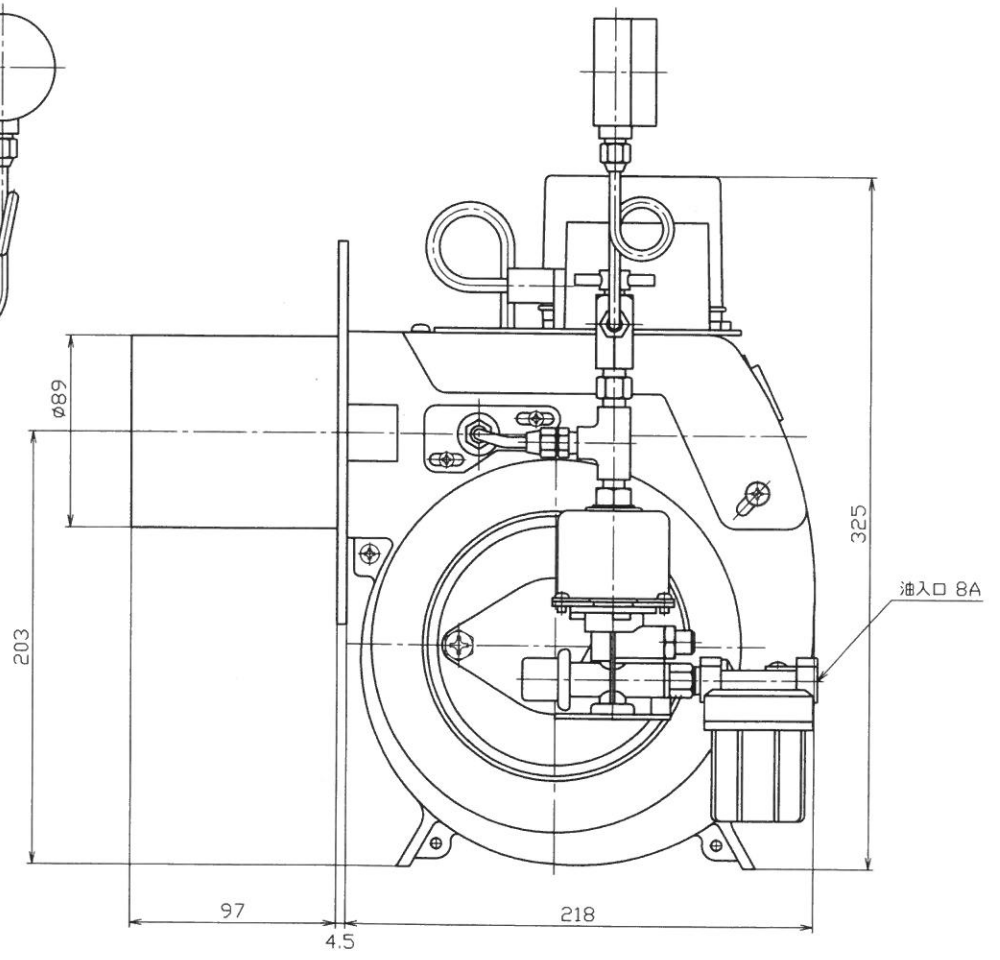
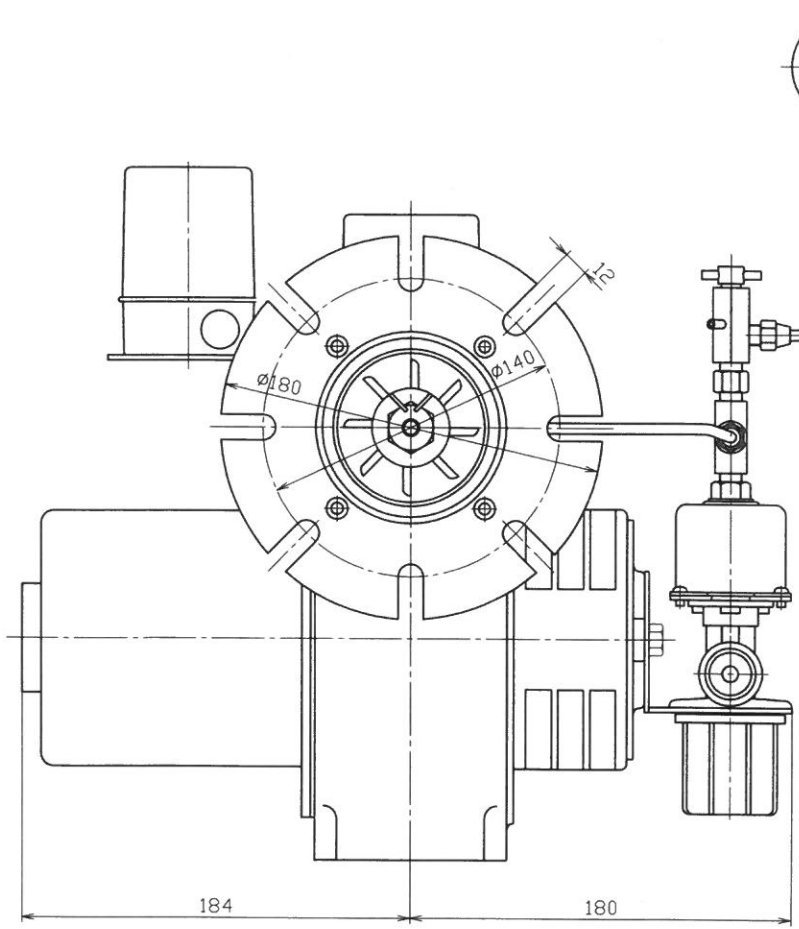
型番	A	B	C	D	E	F	G	H	I	J	K	L
MGK-82	120	218	203	89	310	181	184	Rc1/4"	12	180	140	4.5
MGK-152	120	218	203	89	310	181	184	Rc1/4"	12	180	140	4.5
MGK-192	120	263	231	114	345	240	203	Rc1/4"	12	255	193	4.5

符	号	品	名	材	質	数	量	記	事
型番	MGK-	名	MGKシリーズ	標準バーナコントロール付き					
製図	尾崎 貴志	称	コロナ メカニカル ガンバーナ外形図						
検図		尺		図	MD-109222				
承認	杯美代次	度		番					
作成	97,6,14								

記載内容は改良の為、お断りなく変更する場合がありますのでご了承下さい。



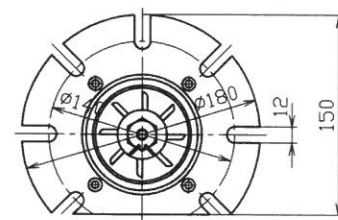
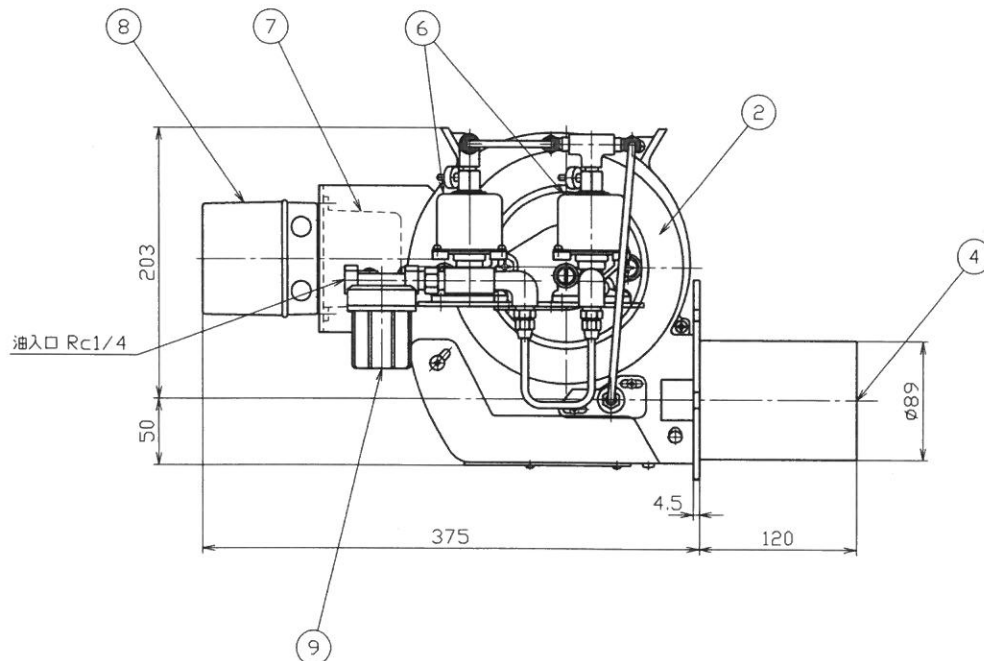
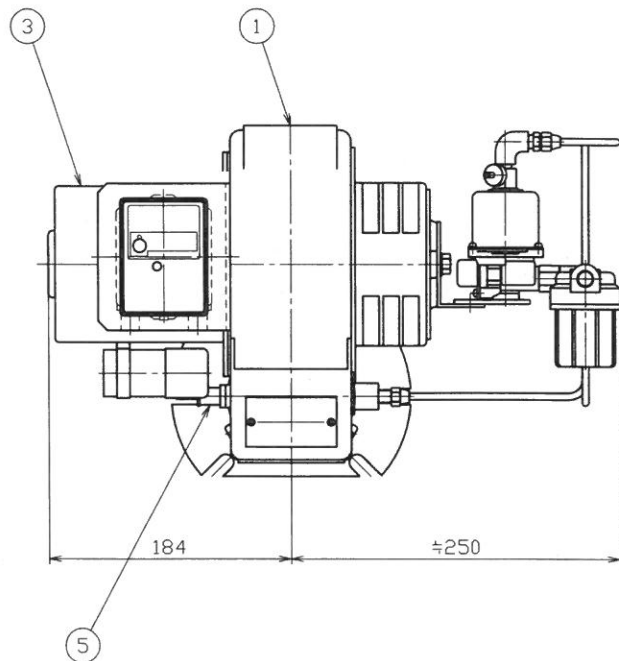
	来	歴	年月日		
△			..		
△			..		



型番	MGK-152	名			
製図	上坂 宣番	称	コロナメカニカルガンバーナ		
検図	加田 典史	尺	1:2.5	図	MD120663
承認	小山	度		番	
作成	20.4.6				



	来	歴	年月日		
△			..		
△			..		



バーナフランジ

燃 量	灯 油	油供給圧力	自然流下	
発 熱 量	36.7 MJ/L	比 重	0.79	
燃 焼 量	184 kW		18 L/h	
動力電源	100V 60Hz 1φ	操作電源	100V 60Hz 1φ	
符号	名 称	型 式	備 考	数
1	コロナメカニカルガンバーナ	MGK-192	184kW	1
2	バーナファン		φ132xW73xφ12.7	1
3	バーナモータ	CH1645S	150W 2P 100V	1
4	ノズル	4.75G/H60*H		1
5	フレームアイ	C-3S		1
6	油ポンプ	VSC-90A3	100V	2
7	テンカトランス	S7200A100-0HR	100V	1
8	バーナコントロール	MDC303M	100V	1
9	油フィルタ	SJ0F-05		1

型番	MGK-192	名	1	
製図	上坂 宣喬	称	コロナメカニカルガンバーナ	
検図	尾崎 真志			
承認	ハルマテコ			
作成	17.12.19	尺 度	1:4	図 番
				MD129620