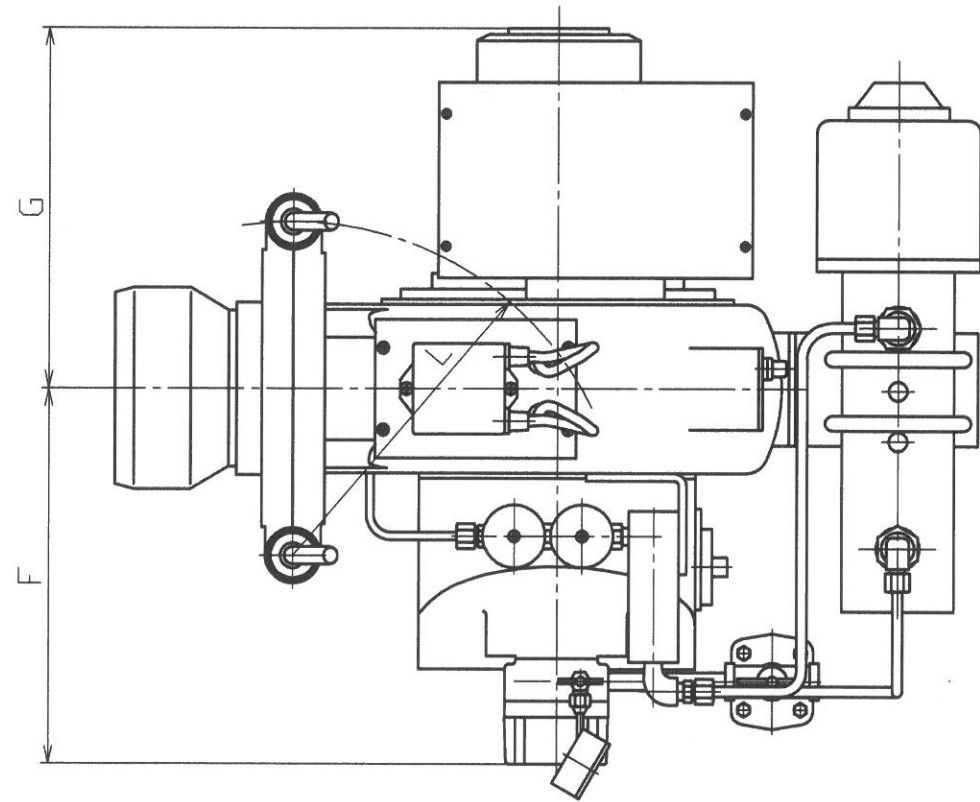




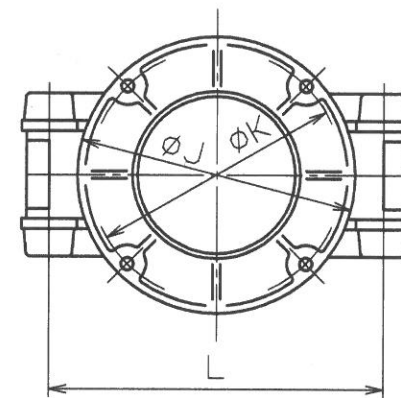
	来	歴	年月日	
△			・	
△			・	



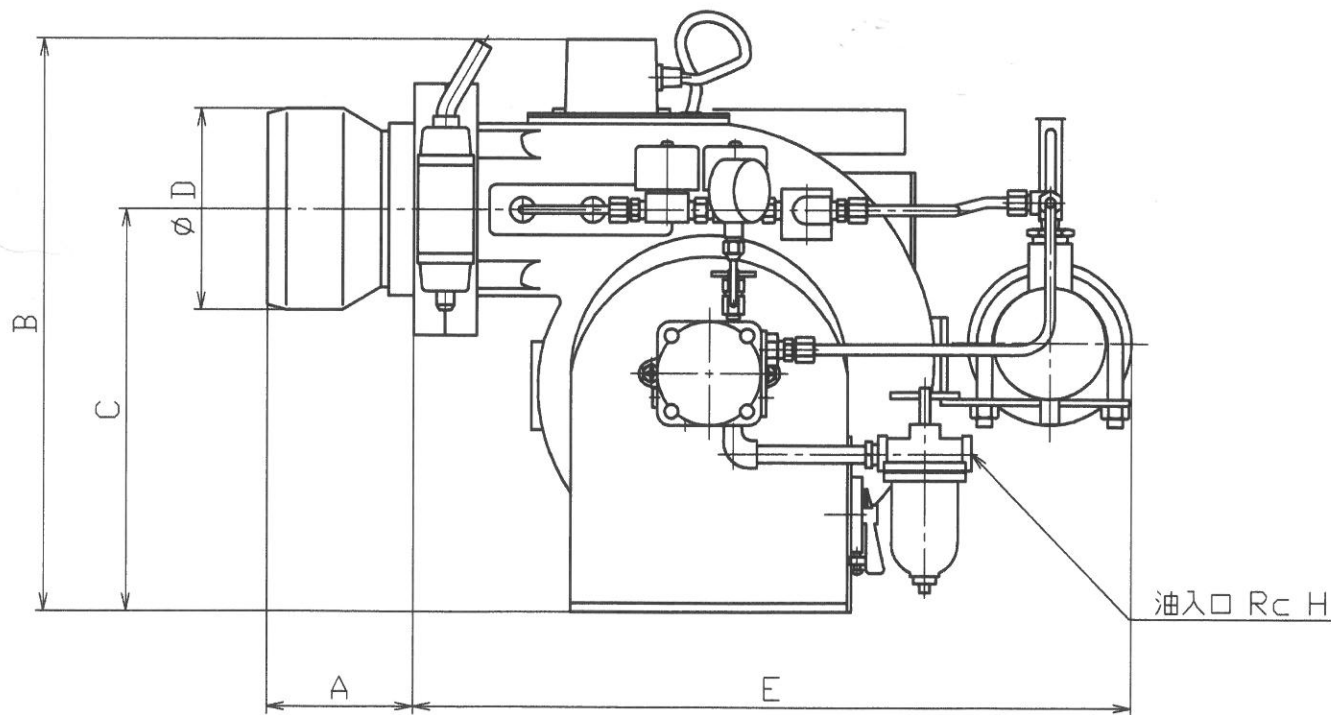
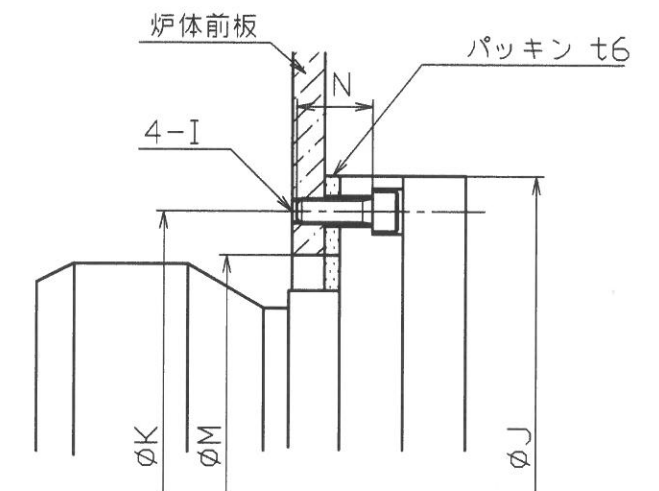
寸法表

型番	A	B	C	D	E	F	G	H	I	J	K	L	M	N
MGJ -345	120	269	238	155	485	266	201	Rc 3/8	M8	210	190	255	160	30
MGJ -555	120	455	320	160	566	272	273 297	Rc 3/8	M10	220	200	265	165	30

バーナフランジ



取付フランジ断面



型番	MGJ -	名	MGJシリーズ	
製図	尾崎 貴志	称	コロナ メカニカルガンバーナ	
検図	三橋 太郎	尺度	~	図番
承認	林 美代次			MD-115371
作成	03, 6, 23			

記載内容は改良の為、お断りなく変更する場合がありますのでご了承下さい。