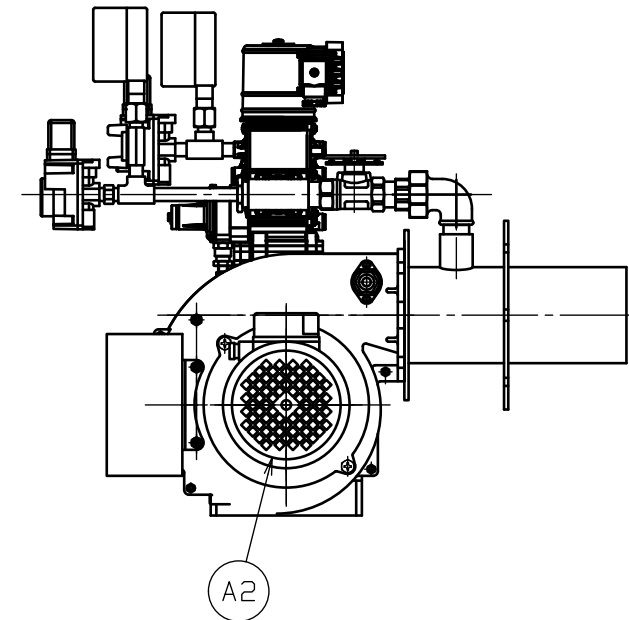
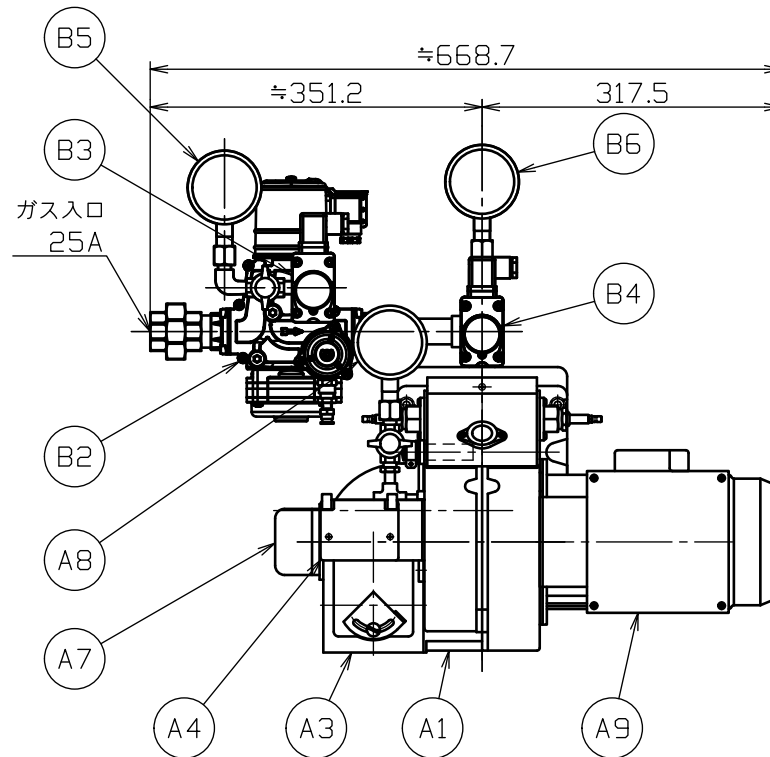
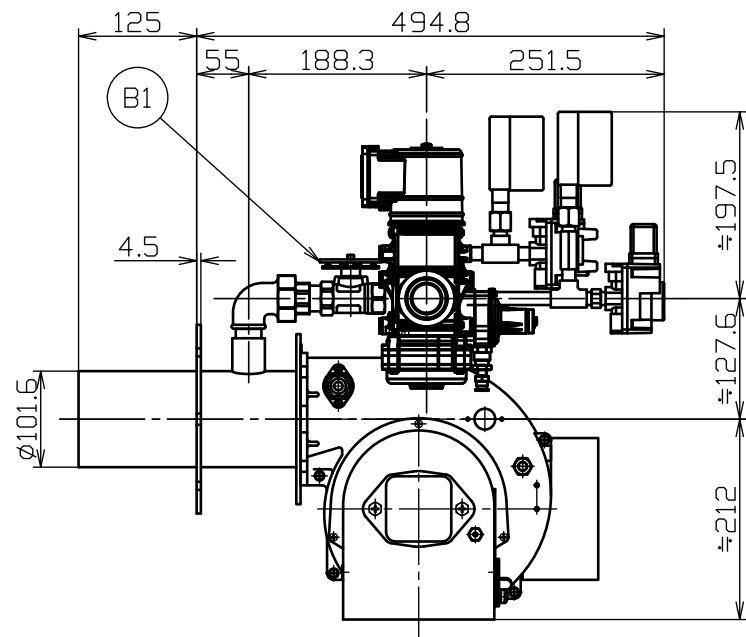
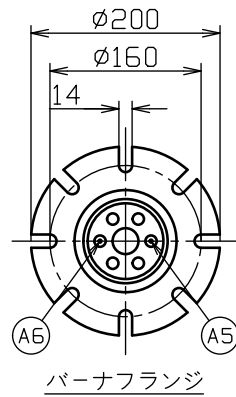




	来	歴	年月日		
△			・		
△			・		



バーナ端子記号

U	}	バーナファン
V		
W		
E		アース

FML		
FMN		
CVL		
CVN		
CV+		
CV-		
IG	}	点火トランス
BCO		
PV	}	パイロット電磁弁
BCO		
MV		
BCO		
F	}	フレームロッド
G		
PCO	}	エア圧低スイッチ
AS		
PCO	}	ガス圧低スイッチ
GL		
PCO	}	ガス圧高スイッチ
GH		

バーナ部品					ガス配管部品					バーナ仕様									
No.	品名	型式	メーカー	数	No.	品名	型式	メーカー	数	バーナ型式	LS2-	燃料	供給圧力	ダイレクト着火					
A1	ファンケース	LS2 160-75-19	CORONA	1	B1	手動弁	CVM-20B	CORONA	1	燃料	L P G		供給圧力	10 kPa					
A2	バーナモータ	0.75kW 2P AC200V 3PH	RUNNER	1	B2	ガス電磁弁	VVRZ DN25	MADAS	1	発熱量	100,465 kJ/m <sup>3</sup> N		比重	1.56					
A3	エアダンパ		CORONA	1	B3	ガス圧力低スイッチ	SGPS-150V (7.0kPa)	SHINEUI	1	燃焼量	465 kW			16.6 m <sup>3</sup> N/h					
A4	点火トランス	TCD1FAV (200V)	BRAHMA	1	B4	ガス圧力高スイッチ	SGPS-50V (3.5kPa)	SHINEUI	1	動力電源	200V 50/60Hz φ3		計装電源	200V 50/60Hz φ1					
A5	電極	LS用 (SP75L・HC300L)	CORONA	1	B5	ガス圧力計 20kPa	AT-75	日新計器	1	制御	比例制御		操作	ターミナルボックス					
A6	火炎検出器	LS用 (SP75L・HC300L)	CORONA	1	B6	ガス圧力計 5kPa	AT-75	日新計器	1	型番	LS2	名称 高温炉対応							
A7	エア圧低スイッチ	SAPS 3V (0.04kPa)	SHINEUI	1						製 図	南部 裕二	<div style="text-align: center;"> <p>コロナパワガスバーナ</p> <p>参考図</p> </div>							
A8	エア圧力計 5kPa	AT-75	日新計器	1						検 図						尺 度	1:8	図 番	1
A9	ターミナルボックス	150-150-80	CORONA	1						承 認						作 成	22.08.31		1