

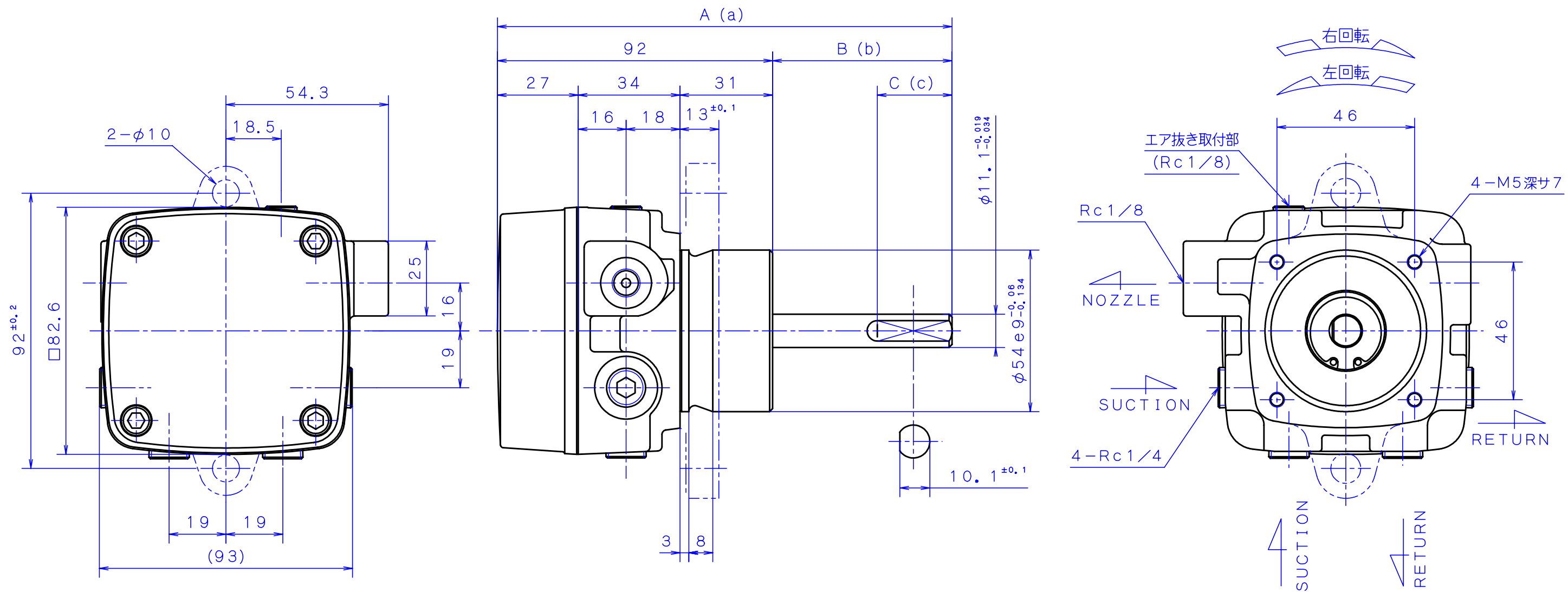
## 燃料ポンプ GF 平面図

---

下記の仕様の図面がご覧いただけます。

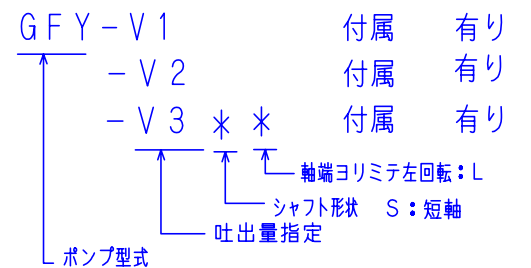
### ■ GFY型

フランジ付属、カットオフ有 (GFY-V\*)



### 燃料ポンプGFY型

#### 型式標示



#### 用途

中容量の燃料ポンプとして使用されます。  
 燃料油は灯油，A重油，ハイカロリー-A重油です。

型 式	標準シャフト			型 式	短軸シャフト		
	A	B	C		a	b	c
GFY-V1	152	60	25	GFY-V1S	120	28	17
GFY-V2	152	60	25	GFY-V2S	120	28	17
GFY-V3	150	58	25	GFY-V3S	118	26	17