

燃料ポンプ GFS 平面図

下記の仕様の図面がご覧いただけます。

■ GFS-VA型

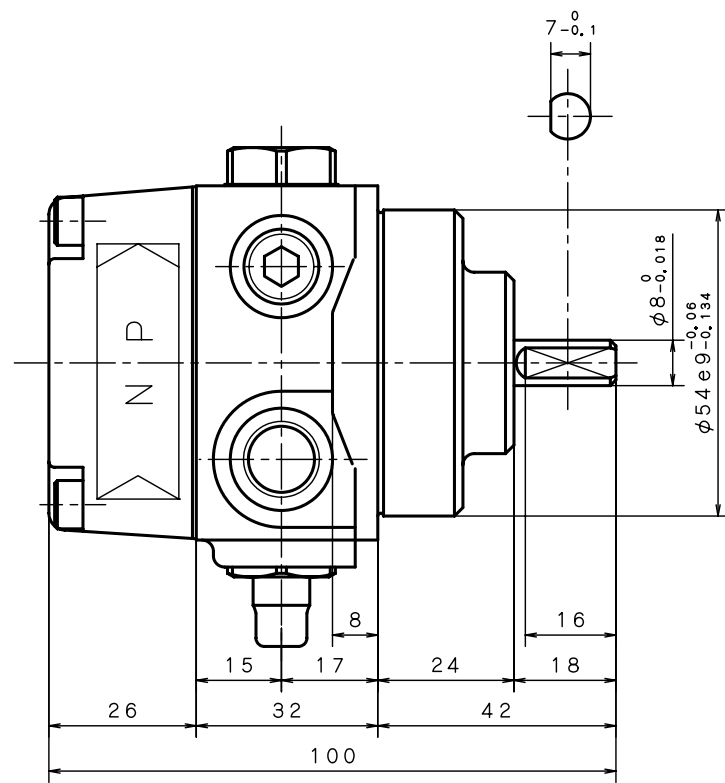
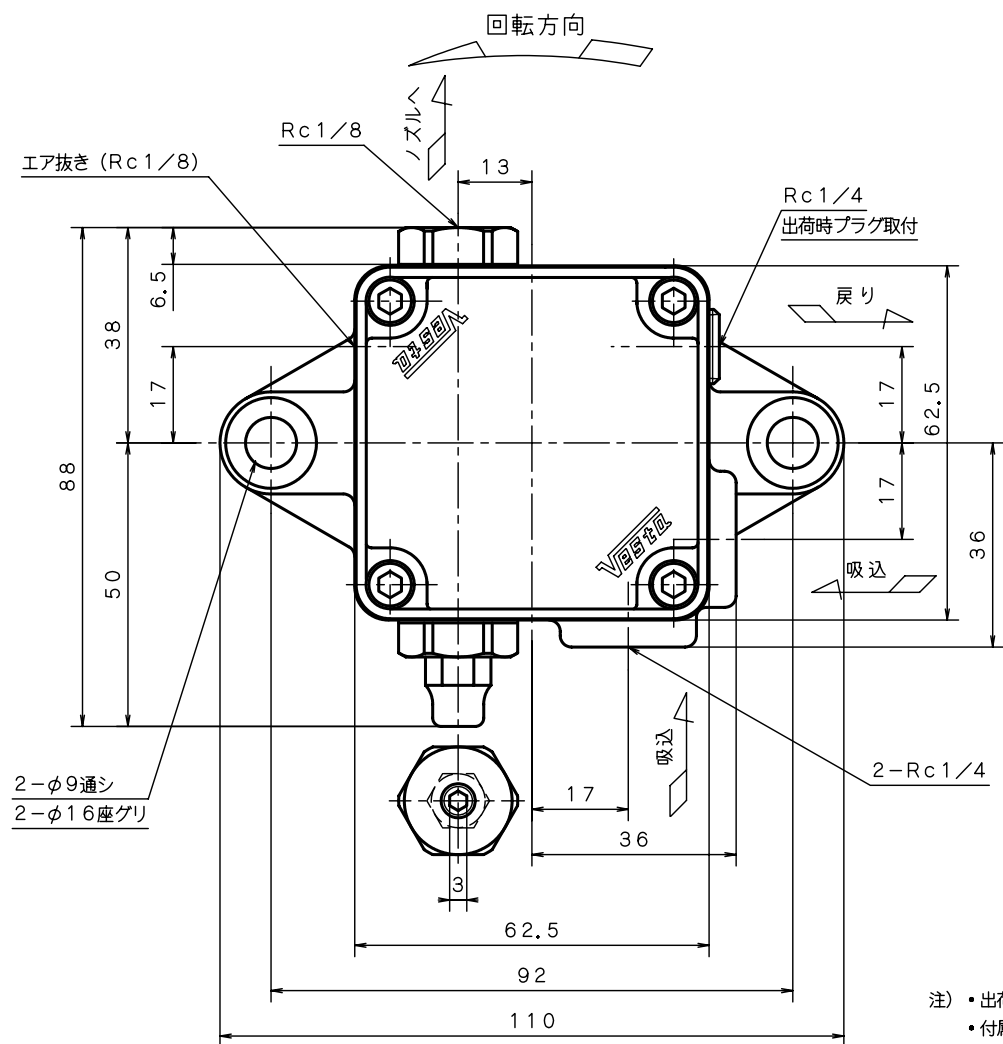
フランジ有、カットオフ有 (GFS-VA)

フランジ有、カットオフ無 (GFS-VDA)

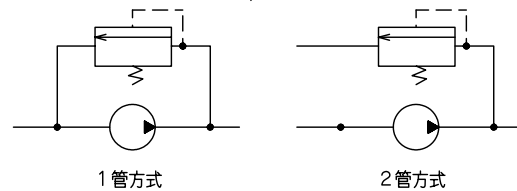
■ GFS-VEA型

フランジ有、カットオフ有 (GFS-VEA)

フランジ有、カットオフ無 (GFS-VEAD)



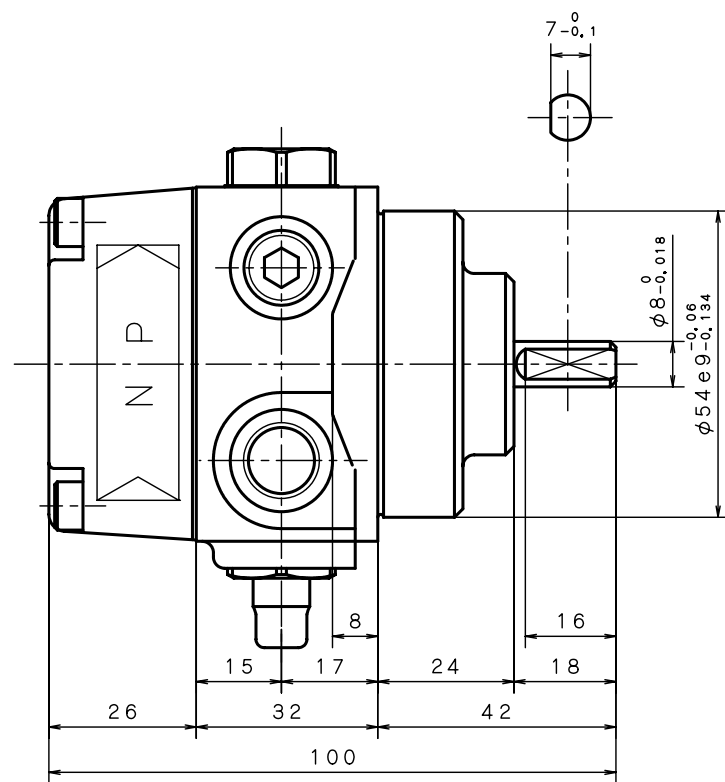
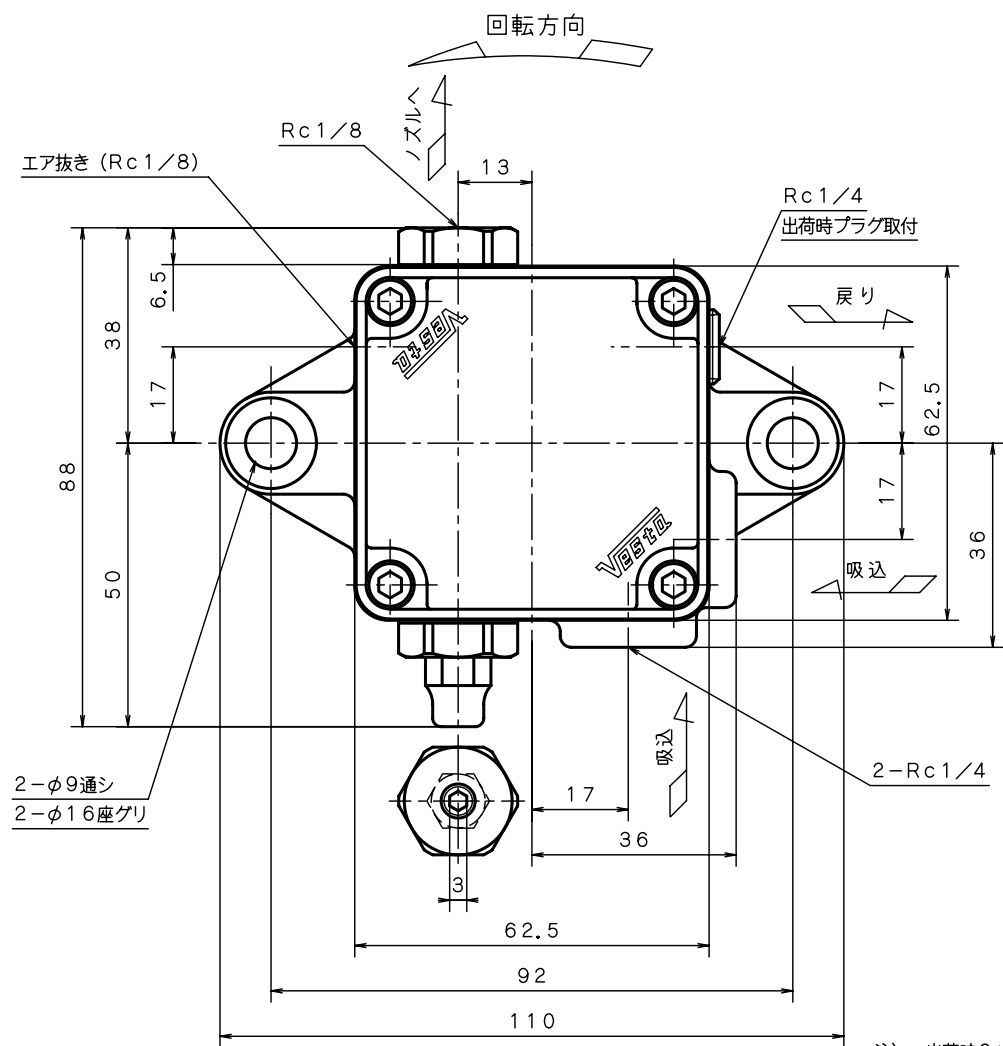
注) ・出荷時2パイプネジは組み込んでありません。
 ・付属品：説明書、2パイプネジ



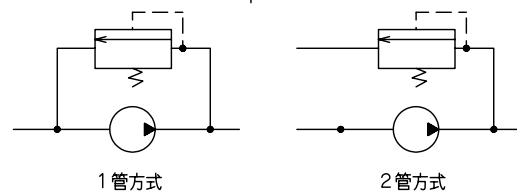
油圧回路図

燃料ポンプGFS-VA型

| 型式標示 | フランジ | カットオフ | 用途 |
|--------|------|-------|-------------------------|
| GFS-VA | 有り | 有り | 小容量の燃料ポンプとして使用されます。 |
| -VDA | 有り | 無し | 燃料油は灯油，A重油，ハイカロリーA重油です。 |



注) ・出荷時2パイプネジは組み込んでありません。
 ・付属品：説明書、2パイプネジ



油圧回路図

燃料ポンプGFS-VEA型

| 型式標示 | フランジ | カットオフ | 用途 |
|---------|------|-------|-------------------------|
| GFS-VEA | 有り | 有り | 小容量高圧燃料ポンプとして使用されます。 |
| -VEAD | 有り | 無し | 燃料油は灯油，A重油，ハイカロリーA重油です。 |