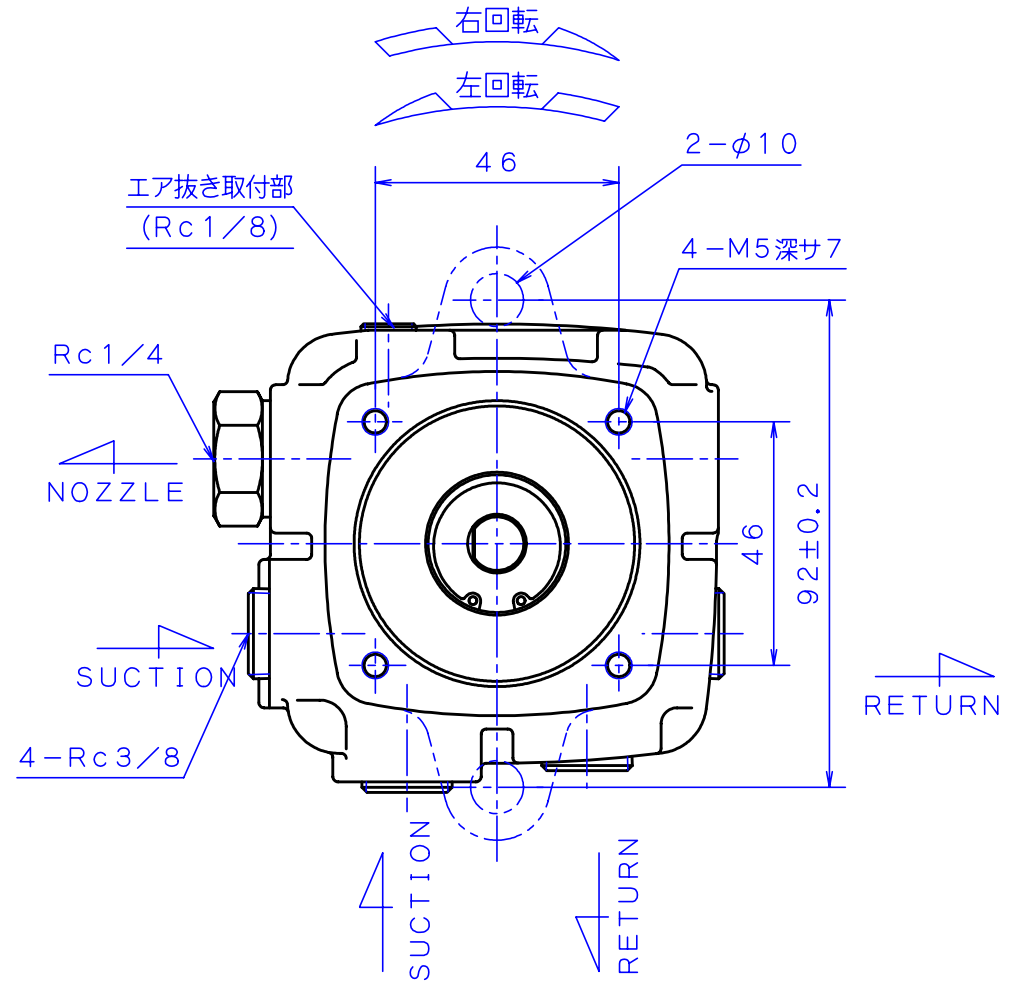
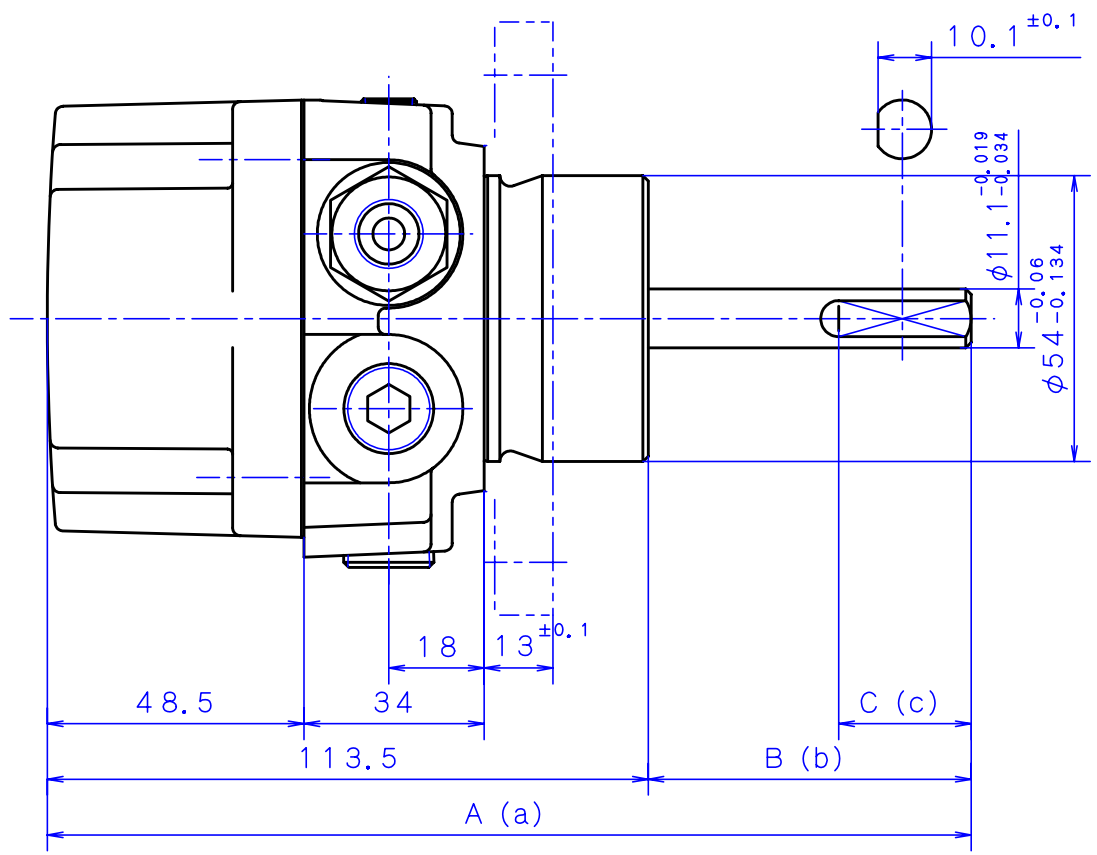
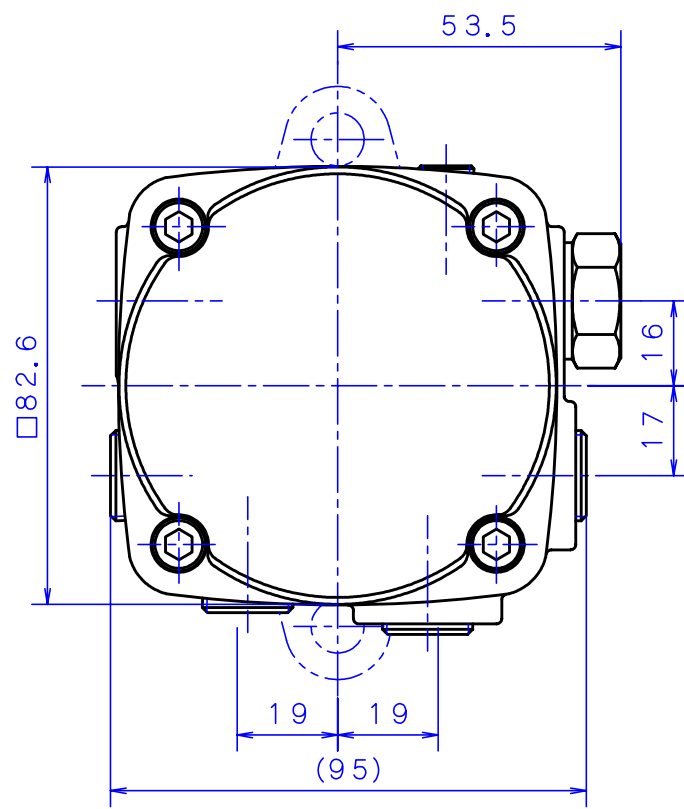


燃料ポンプ GFLY 平面図

下記の仕様の図面がご覧いただけます。

■ GFLY型

フランジ付属、カットオフ無 (GFLY-V*)



| 型式 | 寸法 | 標準シャフト | | | 型式 | 寸法 | 短軸シャフト | | |
|---------|----|--------|----|----|----------|-------|--------|----|---|
| | | A | B | C | | | a | b | c |
| GFLY-V6 | | 174.5 | 61 | 25 | GFLY-V6S | 139.5 | 26 | 25 | |
| GFLY-V7 | | 174.5 | 61 | 25 | GFLY-V7S | 139.5 | 26 | 25 | |