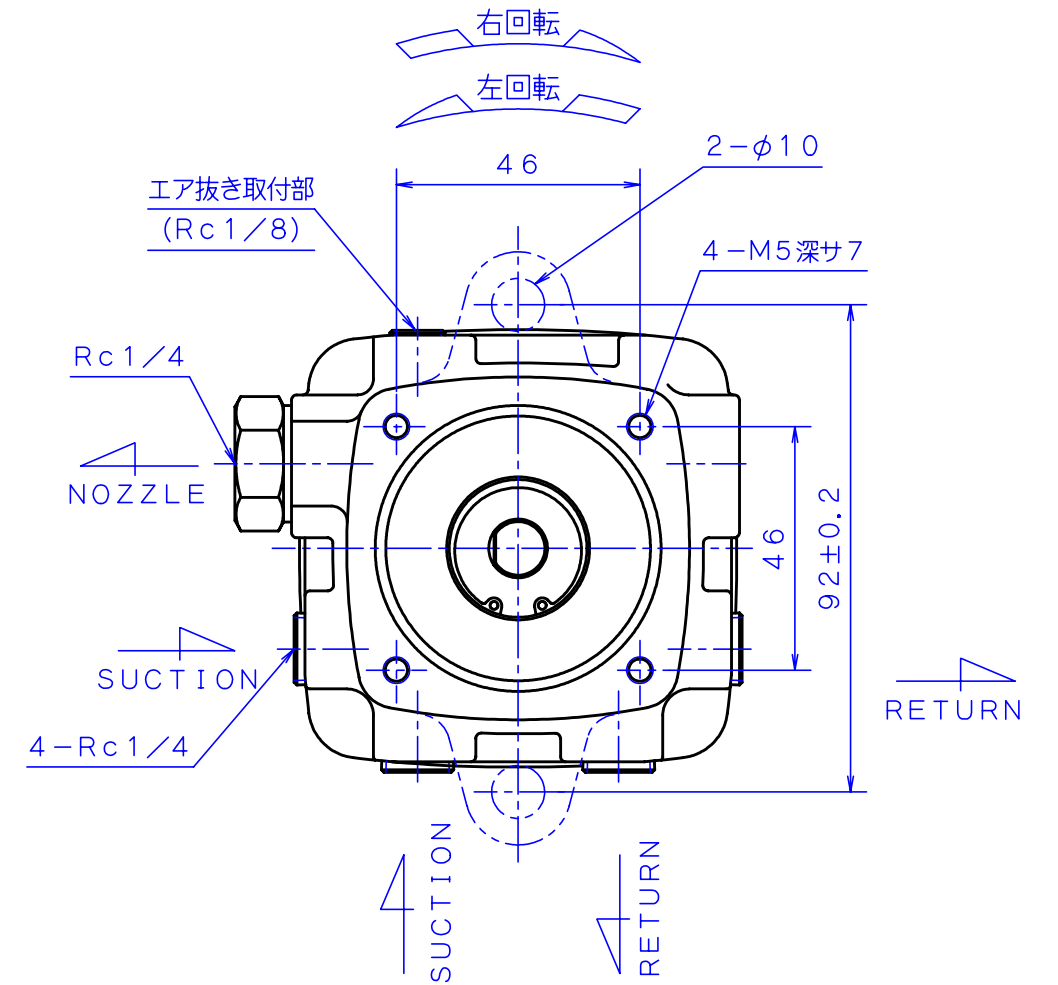
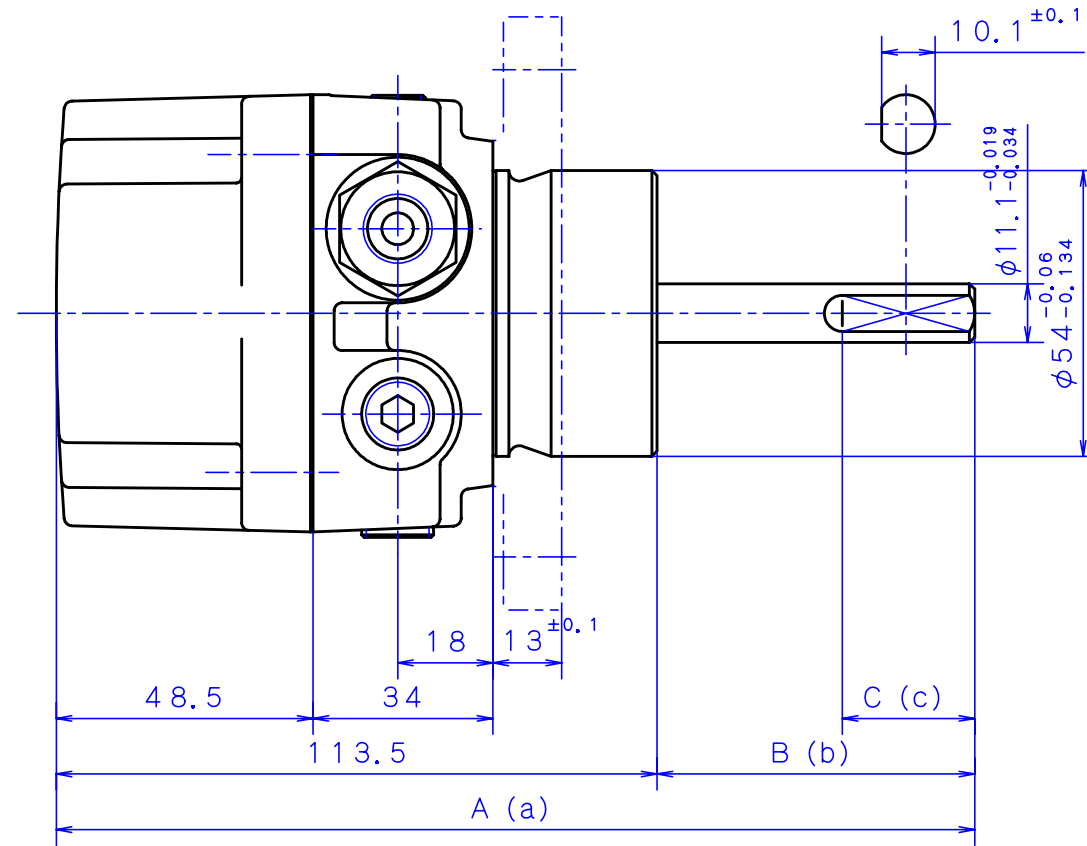
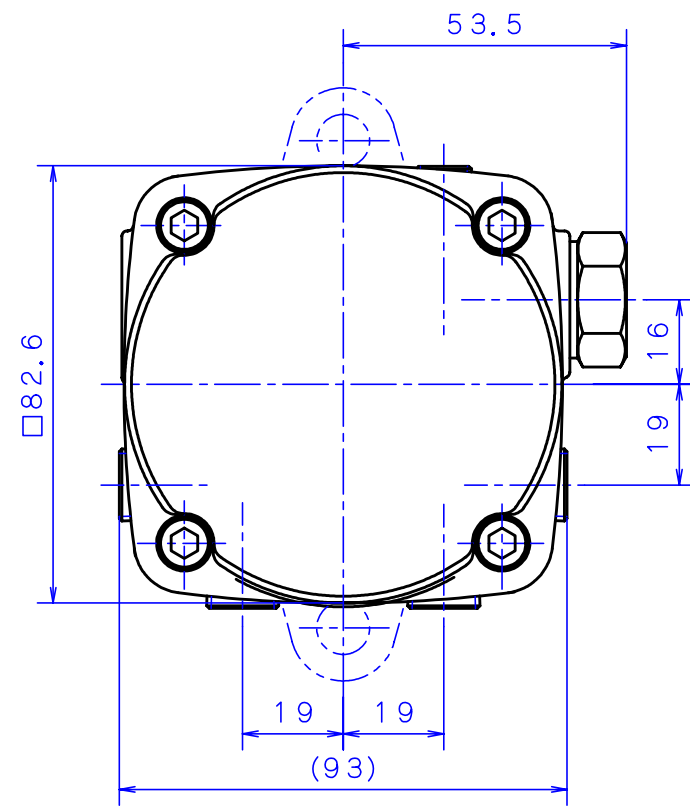


燃料ポンプ GFKY 平面図

下記の仕様の図面をご覧ください。

■ GFKY型

フランジ付属、カットオフ無 (GFKY-V*)



燃料ポンプGFKY型

型式標示
 GFKY-V4** フランジ 付属 カットオフ 無し
 -V5** フランジ 付属 カットオフ 無し
 軸端より見て左回転:L
 シャフト形状S:短軸
 吐出量指定
 ポンプ型式

用途

中容量の燃料ポンプとして使用されます。
 燃料油は灯油, A重油, ハイカロリーA重油です。

型式	標準シャフト			型式	短軸シャフト		
	A	B	C		a	b	c
GFKY-V4	174.5	61	25	GFKY-V4S	142.5	29	22
GFKY-V5	173.5	60	25	GFKY-V5S	141.5	28	22