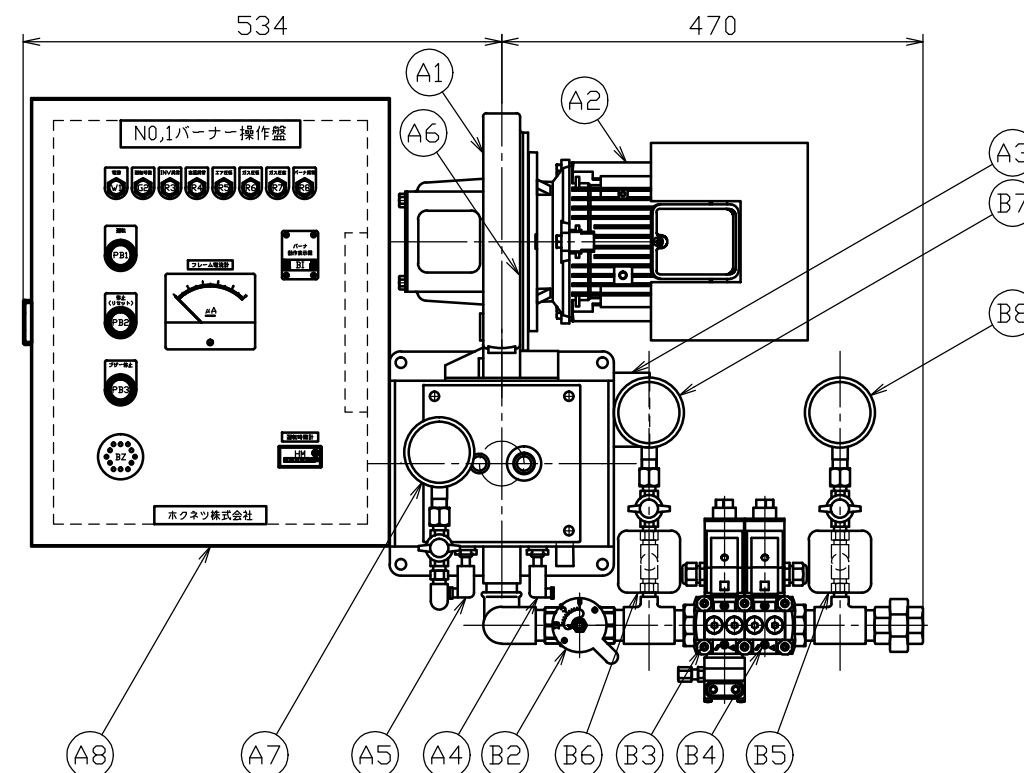
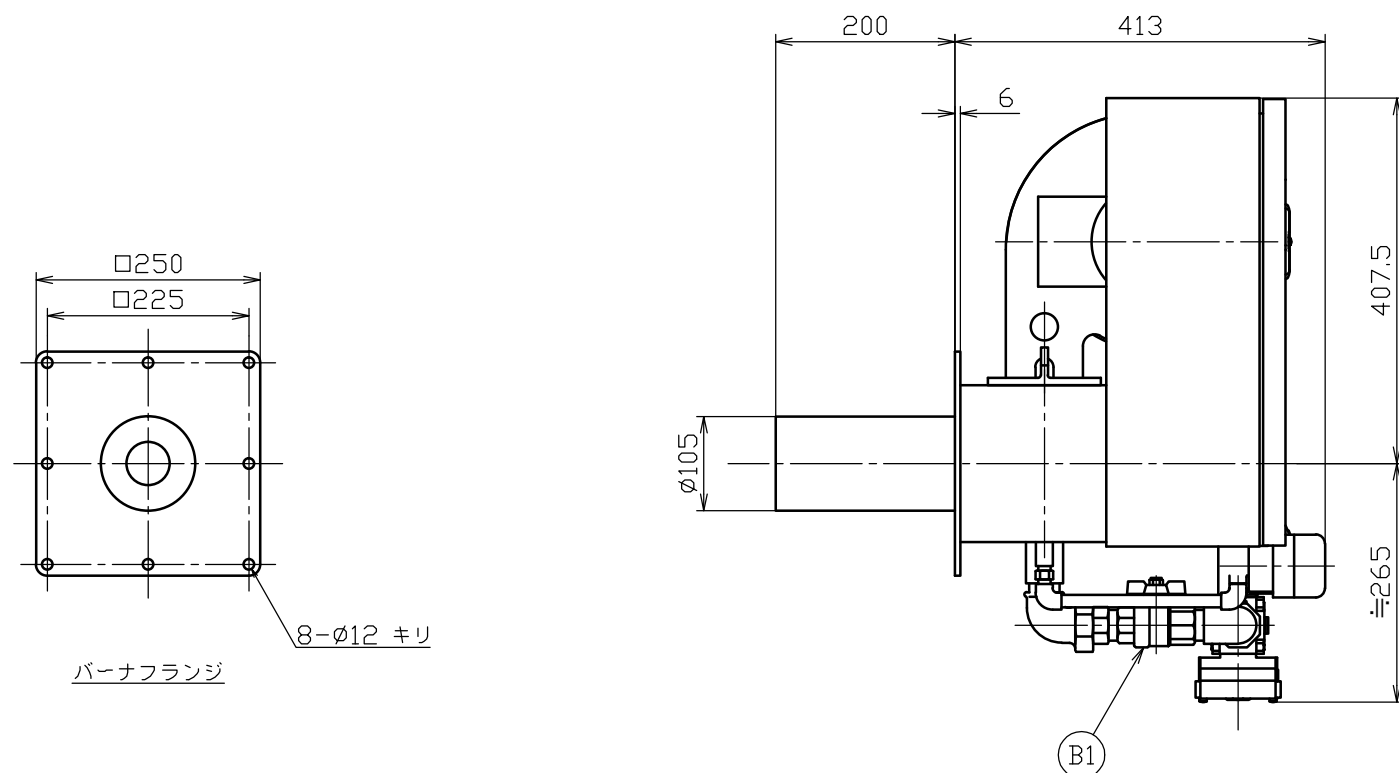




	来	歴	年月日	
△			・	
△			・	



バーナ部品					ガス配管部品				バーナ仕様				
No.	品名	型式	メーカー	数	No.	品名	型式	メーカー	数	バーナ型式	BI1-220	着火方式	ダイレクト着火
A1	ファンケース	BI1-200	コロナ	1	B1	メインテストコック	OMEGA-25	OMEGA	1	燃料	L P G	供給圧力	10 kPa
A2	バーナモータ	2.2kW 2P AC200V 3PH	東芝	1	B2	オリフィスバルブ	OV-25	コロナ	1	発熱量	100,465 kJ/m <sup>3</sup> N	比重	1.56
A3	点火トランス	EBI4 1P	ダンフォス	1	B3	ガス電磁弁	EVW 25	200V	1	燃焼量	233 kW		8.3 m <sup>3</sup> N/h
A4	電極	L型用	コロナ	1	B4	ガス電磁弁	EVW 25	200V	1	動力電源	200V 50/60Hz φ3	計装電源	200V 50/60Hz φ1
A5	火炎検出器	L型用	コロナ	1	B5	ガス圧カススイッチ(低)	LGW 150 A4	DUNGS	1	制御	比例制御	操作	操作ボックス
A6	エア圧カススイッチ	LGW 10 A2	デュングス	1	B6	ガス圧カススイッチ(高)	LGW 150 A4	DUNGS	1	型番	BI1-220	名称 非鉄金属溶解炉用	
A7	エア圧力計 20kPa	AT-75	日新計器	1	B7	ガス圧力計 20kPa	AT-75	日新計器	1	製 図	南部 裕二	コロナパワガスバーナ	
A8	操作ボックス	E-4050-T2N2.2-S2F50-S11	コロナ	1	B8	ガス圧力計 20kPa	AT-75	日新計器	1	検 図			
A9					B9					承認			
A10					B10					作成	20.06.23	尺 度	1:8
A11					B11							図 番	G20200507
A12					B12								1/1

CORONA CORPORATION