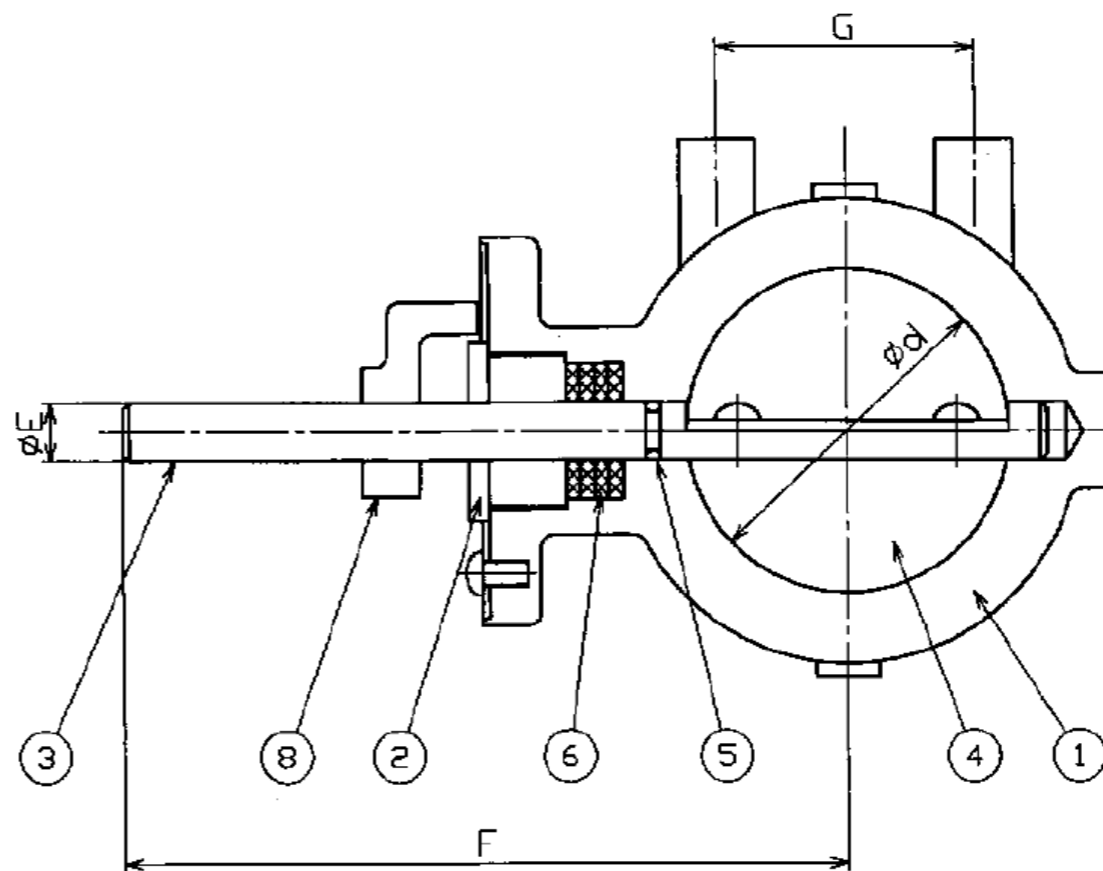
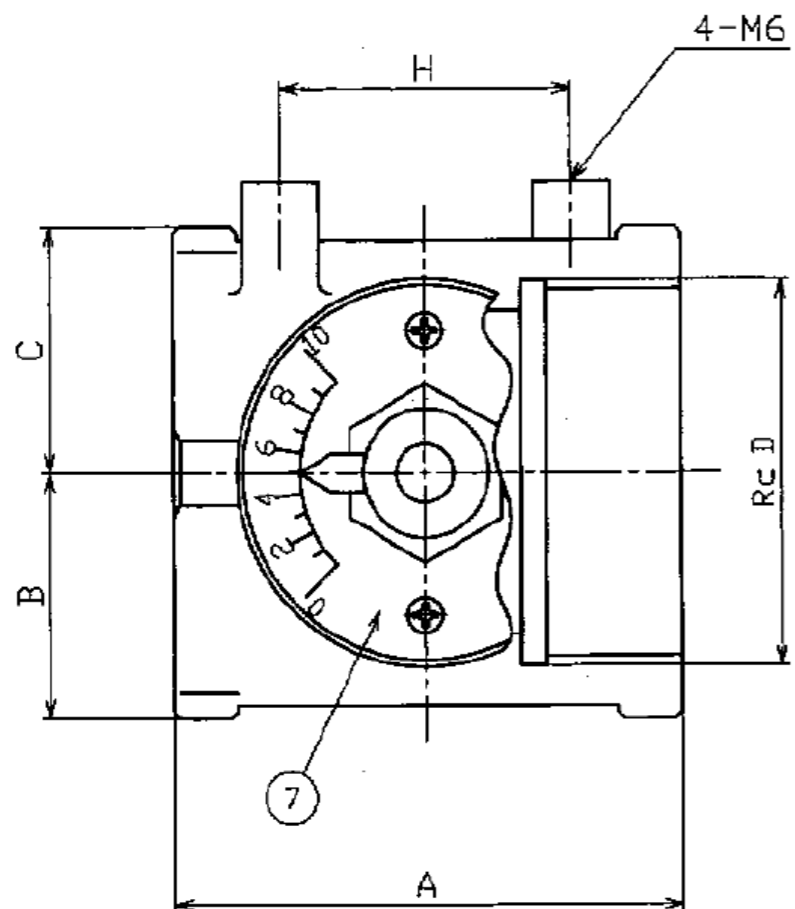


	来 歴	年 月 日		
△		. .		
△		. .		

⊗ BUTTERFLY VALVE.



	BVG-20	BVGR-20	BVG-25	BVGR-25	BVG-32	BVGR-32	BVG-40	BVGR-40	BVG-50	BVGR-50	BVG-65	BVGR-65	BVG-80	BVGR-80
A	74		74		80		80		80		94		94	
B	25		25		38		38		38		54		54	
C	30		30		45		45		45		58		58	
D	3/4"		1"		1 1/4"		1 1/2"		2"		2 1/2"		3"	
E	9		9		9		9		9		12		12	
F	99		99		110		110		110		130		125	
G	32		32		40		40		40		50		50	
H	40		40		46		46		46		60		60	
d	21	16	25	21	32	25	40	32	50	40	65	50	80	65

※目盛板の0 10は回転方向により反対になる場合があります。

符 号	品 名	材 質	数 量	記 事
8	目盛矢印	BC	1	
7	目盛板	BPC	1	
6	パッキン	クリソトン	1	
5	Oリング	NBR	1	
4	バタフライプレート	SPC	1	
3	バタフライシャフト	S-25C	1	
2	パッキン押サエ	BsBm	1	
1	バタフライボディ	FC20	1	

型番	BVG -	名	
製 図	尾崎 貴志	称	ガス調量弁
検 図		尺 度	~
承認	林美代子	図 番	G-175039
作成	09.10.31		