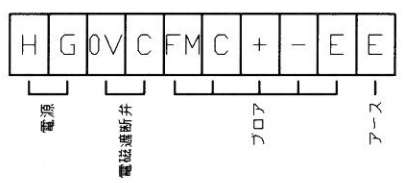
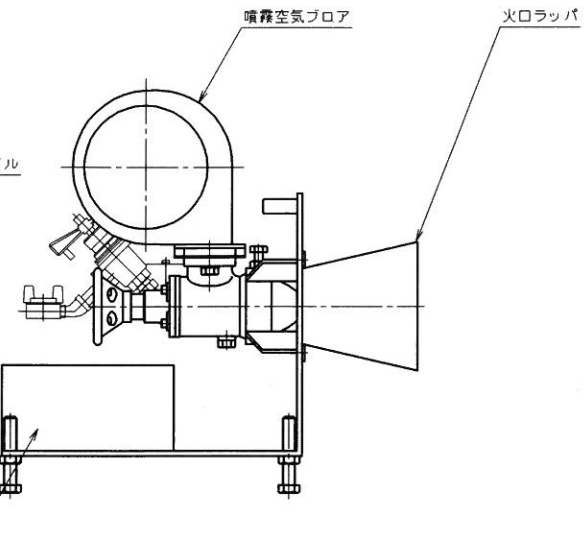
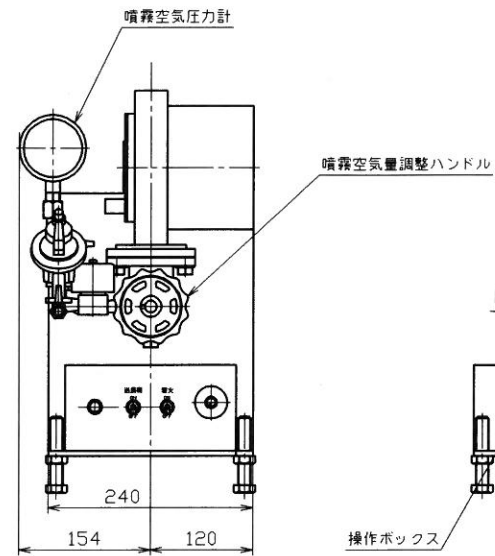
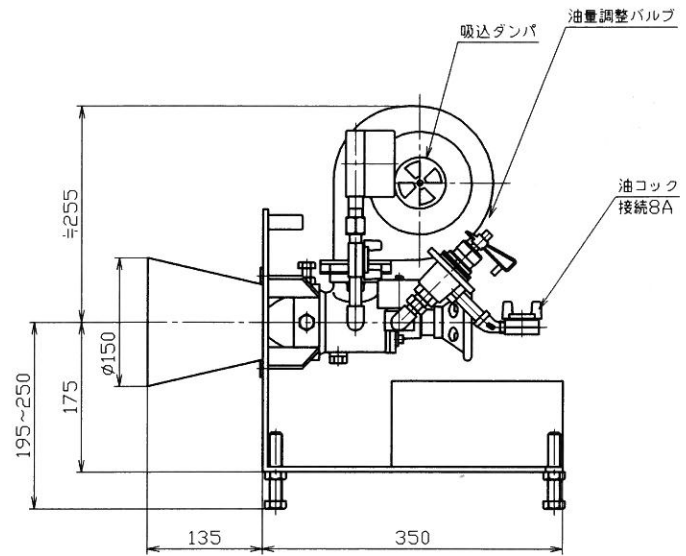
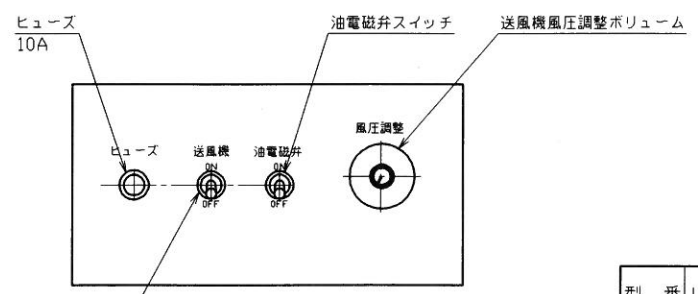




	来	歴	年月日	
△			・	
△			・	



端子配列



操作ボックス

- 型式番号 : LP-5N
- 燃 焼 量 : 5~30L/H
- 噴霧空気圧 : 4.5~6kPa
- 噴霧空気量 : 1.0m³/min
- 供給油圧 : 自然落下ヘッド圧2~3m(0.02~0.03MPa)
- 燃 料 : 灯油、A重油、軽油
- ※再生油、廃油の場合は別途相談。
- 着火/制御 : 手動着火/手動制御
- 供給電圧 : AC100V or AC200V
- 運 転 音 : 83dB

型番	LP-5N-TA	名	手動着火式	
製図	太田 智之	称	コロナ低圧噴霧オイルバーナ	
検図		尺	1:6	番
承認		度		IA519197A
作成	20.6.5			