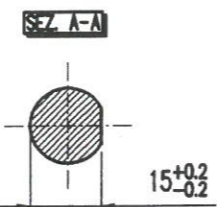
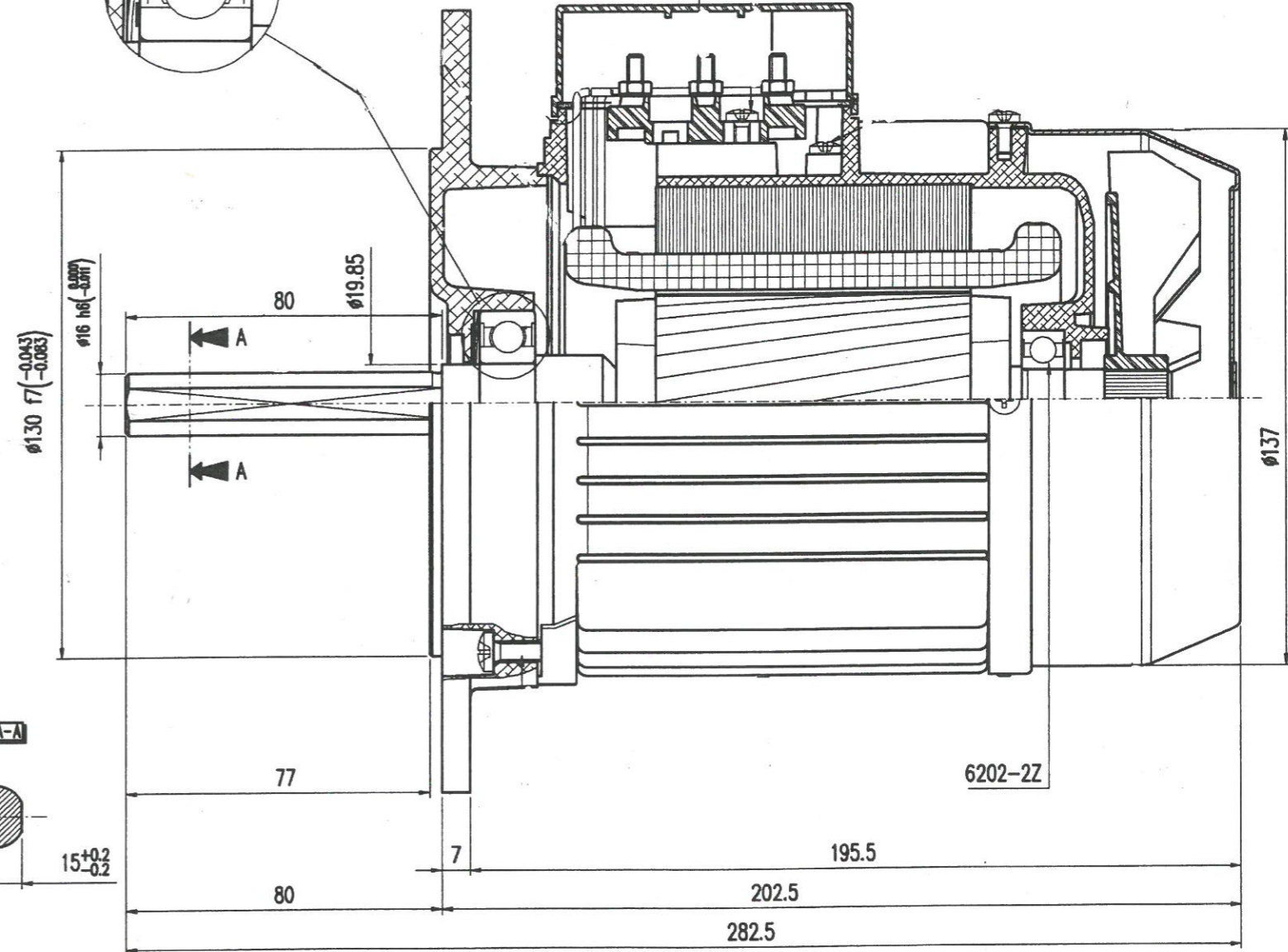
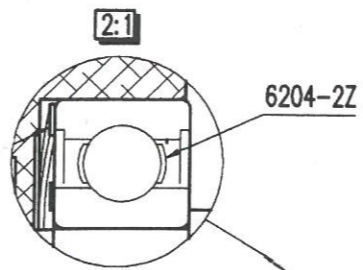
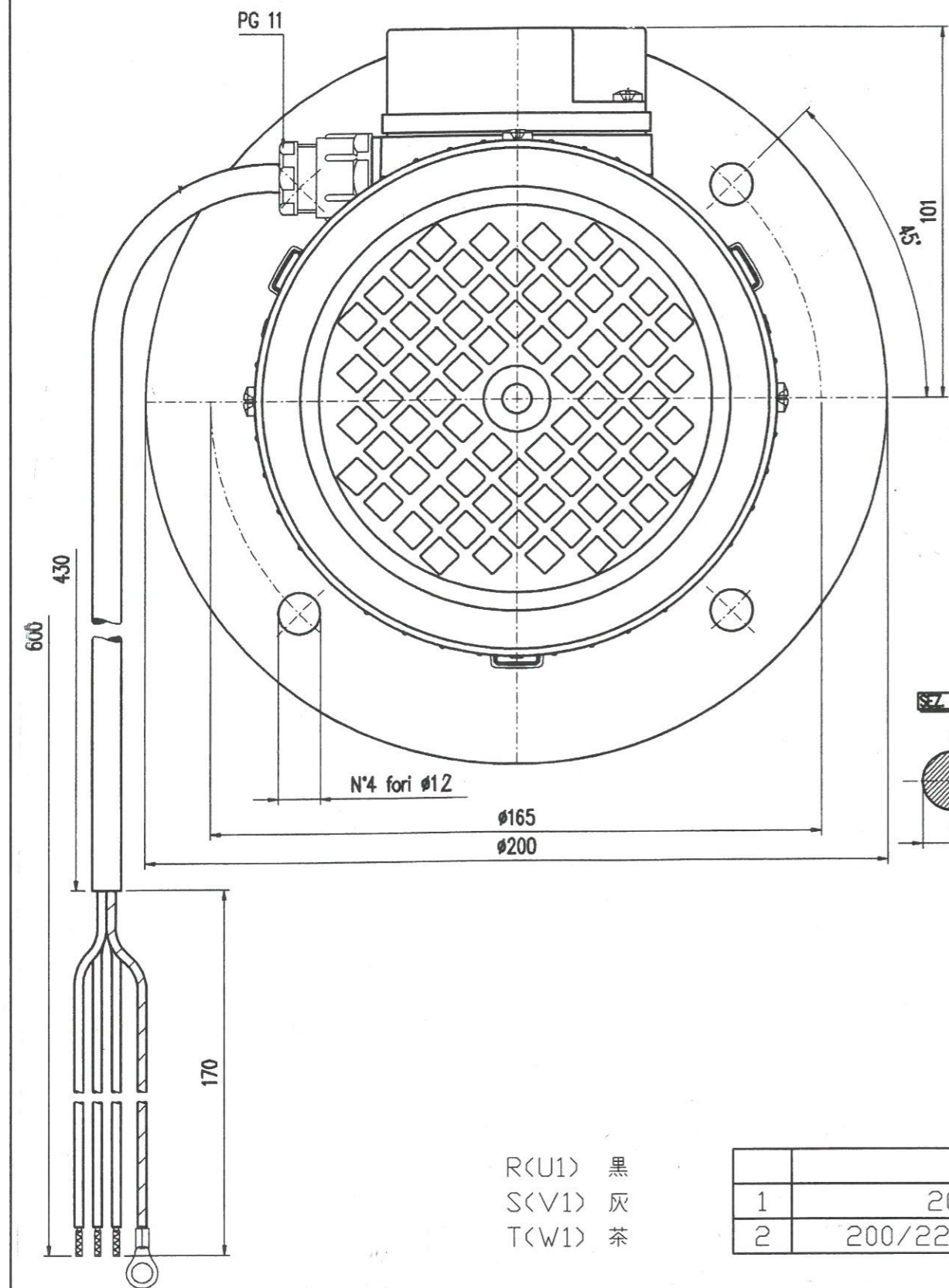




	来	歴	年月日	
△			・	
△			・	



R(U1) 黒
S(V1) 灰
T(W1) 茶

	電圧・周波数・回転速度
1	200V・50Hz・2800rpm
2	200/220V・60Hz・3300/3350rpm

型番	MJP 740-2T	名	0.74kw 2P 3Ø	
製図	尾崎 貴志	称	バーナモータ	
検図	上坂 宣彦	尺	~	図
承認	林 義次	度		番
作成	16. 1.25			E-828165