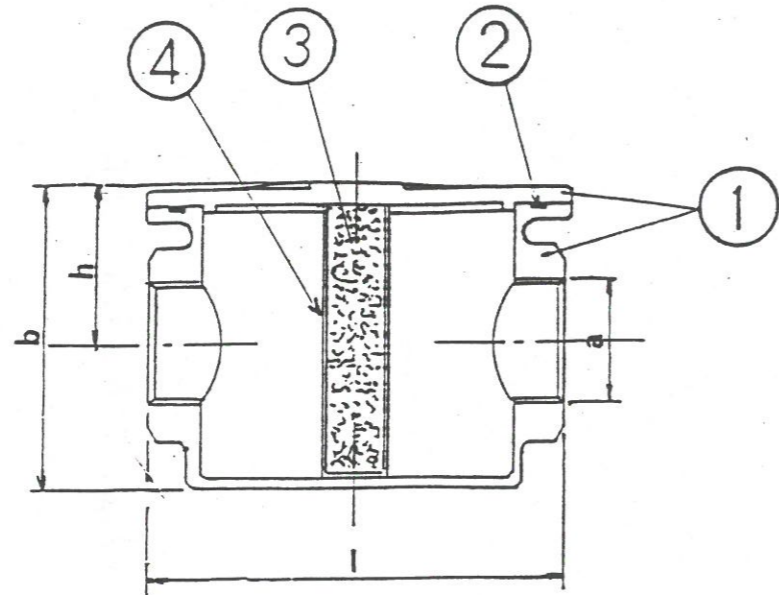


S-37831

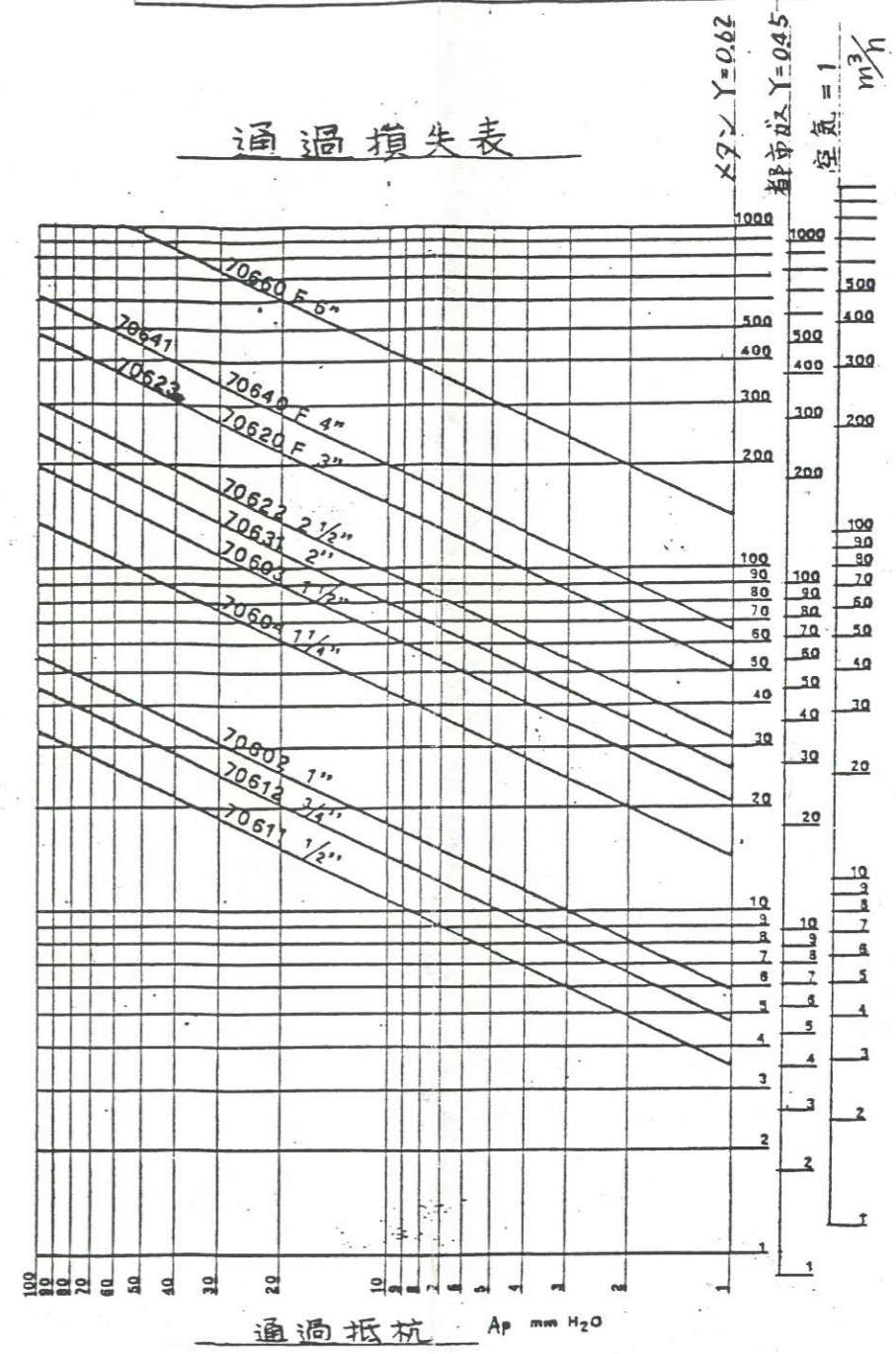


年月日 _____



コ-ド番号	型式	接管径 a	b	h	l	材 質				最高 使用圧力	試験圧力	破壊圧
						1	2	3	4			
15Y1	70611	1/2 B	92	37	120	アルミニウム UNI 5076	NBR-75	ビレドソ P 15/500 S	ナイロン網	2	4	30 BAR
20Y1	70612	3/4 B	92	37	120					2	4	
25Y1	70602	1 B	103	50	160							
30Y1	70604	1 1/4 B	103	50	160							
40Y1	70603	1 1/2 B	103	50	160					2	4	15 BAR
50Y1	70631	2 B	140	73	186				金属鋼	2	4	18 BAR
65Y1	70622	2 1/2 B	150	76	212					2	4	10 BAR
80Y1	70623	3 B	178	91	240							
100Y1	70641	4 B	200	105	280							

通過損失表



削り加工無記号公差	呼び寸法区分(mm)	寸法(mm)	公差(mm)	符 号	品 名	材 質	数 量	記 事
117 F	47 F	0.1		型番				ガスフィルタ
4 F	15 F	0.2		製図	スキ1			
15 F	25 F	0.3		検図	江 辰			
25 F	25 F	0.5		承認	222			
100 F	100 F	0.8		作成	62.3.77			
250 F	250 F	1.5						
100 F	100 F	1.0						
400 F	400 F	1.5						
800 F	800 F	2.5						
1200 F	1200 F	5.0						
1600 F	1600 F	7.5						
2000 F	2000 F	10.0						

図番 S-37831

コロナ株式会社