



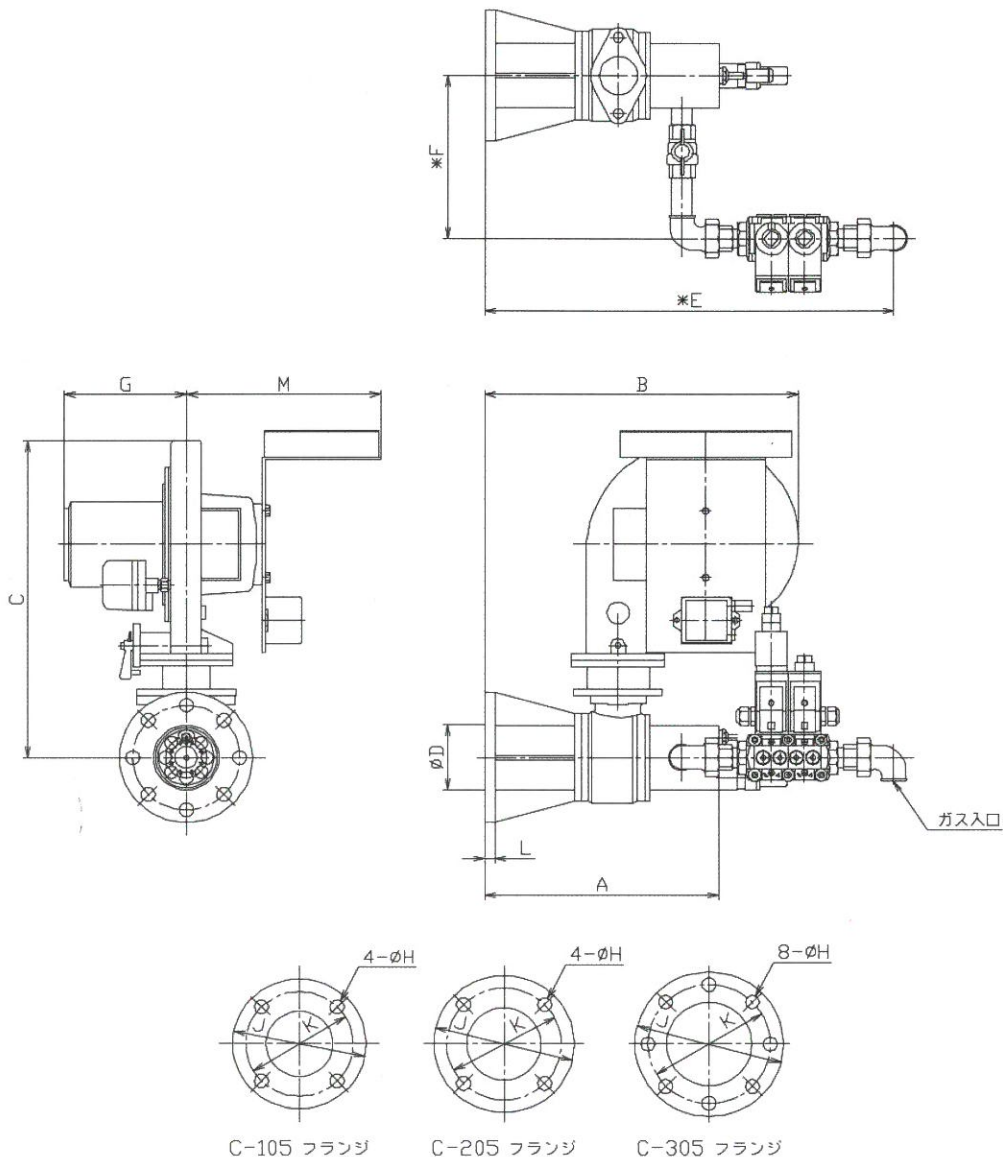
Cシリーズ

コロナハイターボパワガスバーナCシリーズは、アルミニウム・銅合金等の非鉄金属の炉用として開発されたバーナです。シャープなロングフレームによって坩堝を高速で回転させて均一に加熱するため、坩堝の耐久力を延長し、溶解時間を短縮します。常時、空気比1.15以下の燃焼雰囲気での運転が可能です。溶湯の酸化、汚染などを防止します。

ターボファンは、坩堝炉の炉圧に応じたものを選定でき、またバーナとセパレートして使用することもできます。工業用ガス燃焼設備の安全技術指標に準拠しています。ON-OFF・HIGH-LOW-OFF・比例制御が選択できます。

用途： アルミ溶解（るつぼ）炉・金属熱処理炉・陶芸釜
非金属溶解炉

型番	定格燃焼量 kW	モータ kW	電圧 V-Φ	配管径 A	
				13A	LPG
C-105	29~117	0.25	200-1 200-3	20	20
C-205	47~209	0.4	200-3	25	
C-305	58~290	0.75			40



型番	A	B	C	D	E	F	G	H	J	K	L	M
C-105	316	425	445	90	617	225	160	19	180	145	14	270
C-205	350	565	530	100	674	254	188	19	190	155	14	280
C-305	385	591	603	115	699	237	229	19	200	165	16	302

コロナ株式会社

〒555-0021 大阪市西淀川区歌島2丁目5-43

TEL 06-6471-8141

FAX 06-6471-5826

URL : <http://www.coronajapan.net>

E-mail : info@coronajapan.net