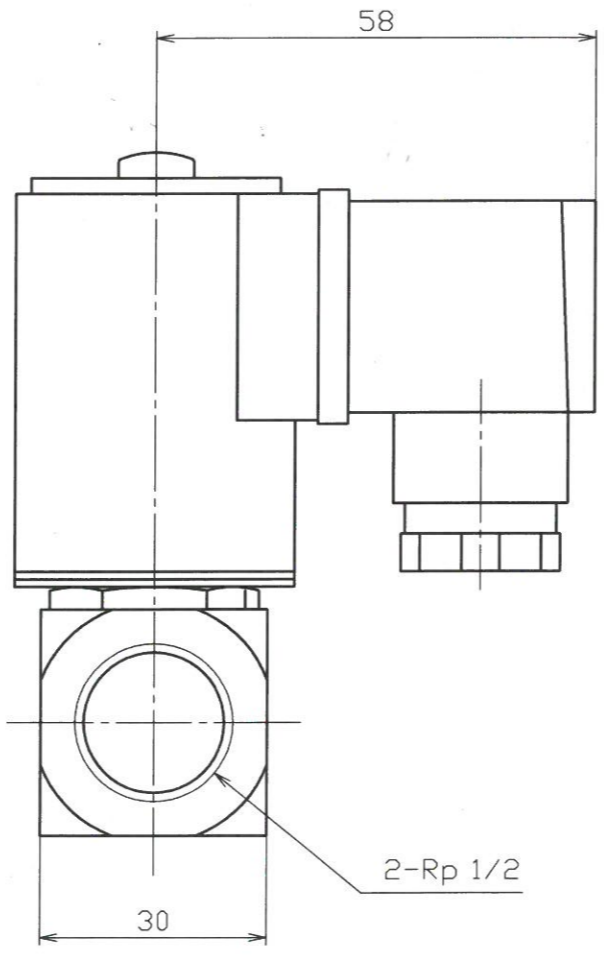
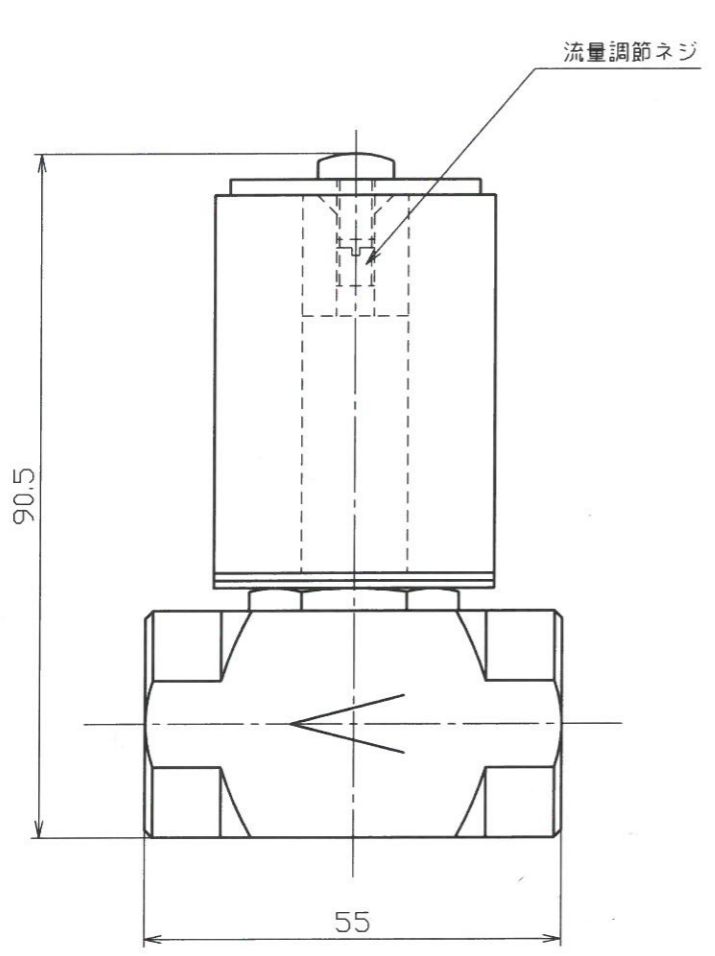
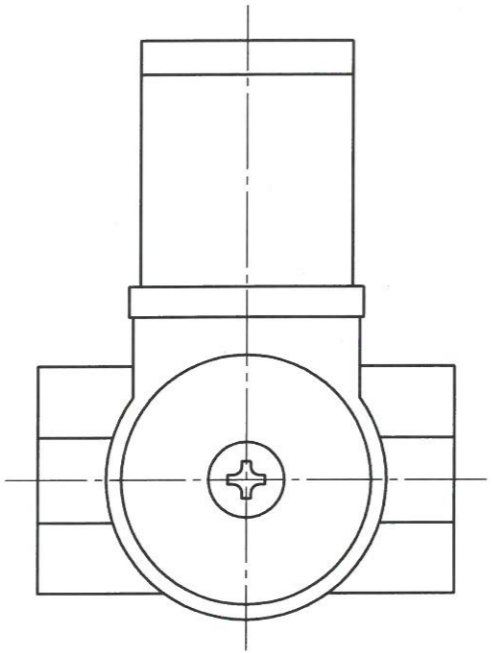




	来	歴	年月日		
△			・		
△			・		



電磁弁仕様

電源範囲	100V 50/60Hz 200V 50/60Hz -15%~+10%
消費電力	7.5VA
最高使用圧力	20kPa
防滴規格	IP65
周囲温度範囲	-20~+60°C
最高表面温度	90°C

型番	EV0F/NC	名	MADAS社製	
製図	尾崎 貴志	称	ガス用電磁弁	
検図	上坂宣彦	尺	1:1	図番 E-830173
承認	杯美代次	度		
作成	18.5.23			