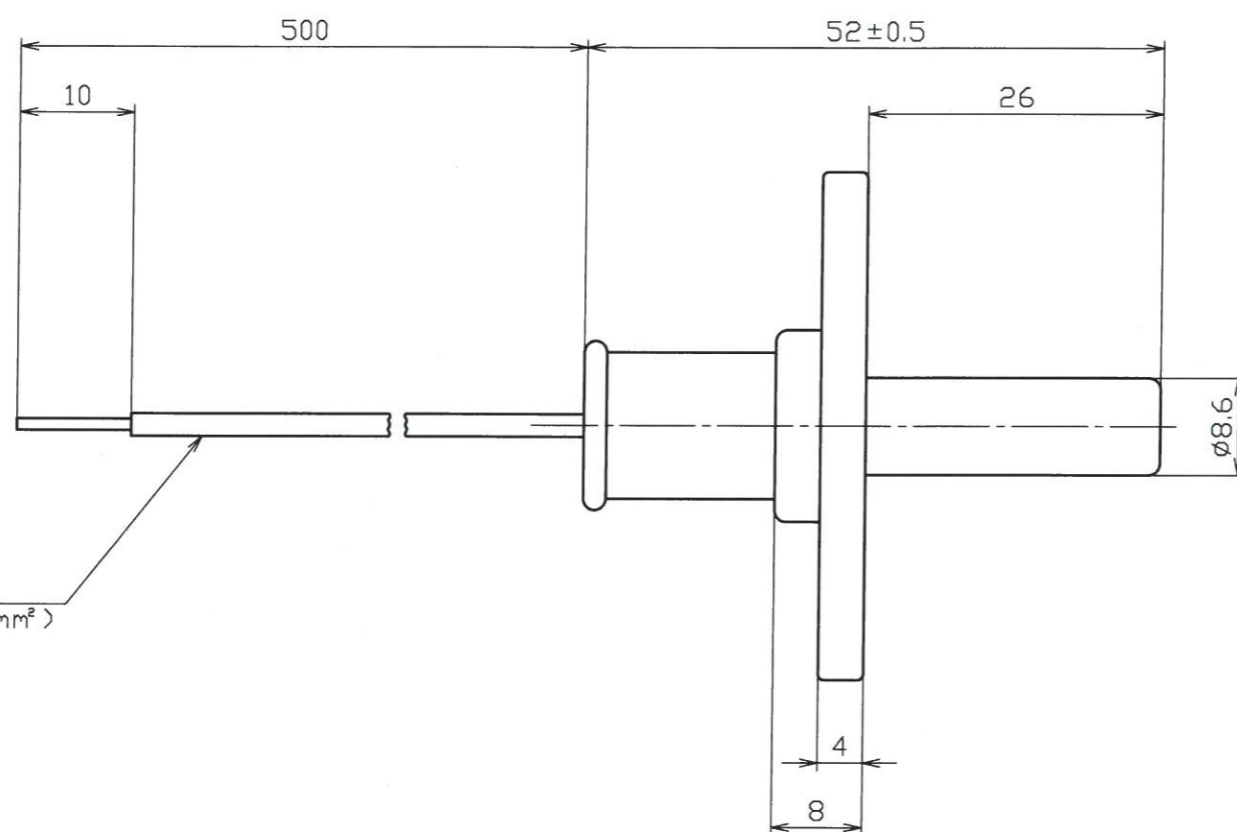
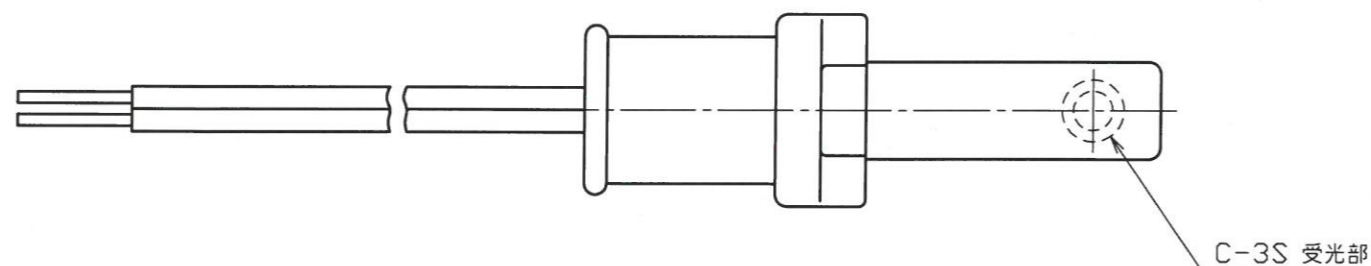
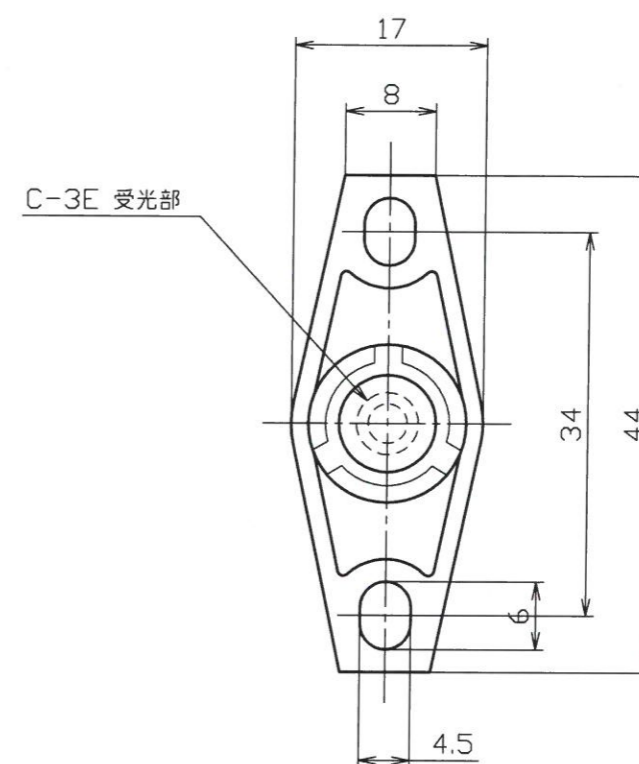




	来	歴	年月日		
△			..		
△			..		



黑色絶縁ビニール  
絶縁平行コード(0.75mm<sup>2</sup>)



型 式	照度抵抗基準値	暗黒抵抗基準値	受光方向
C-3E	10~20kΩ 注(1)	1MΩ 注(2)	正面
C-3S			側面

注(1) 照度10.0Luxにおける抵抗値  
注(2) 照度特性試験後に暗黒中に放置して10s以内の抵抗値

型 番	C-3□	名	_____		
製 図	尾崎 貴志	称	火炎検出器 (CdS)		
検 図		尺 度	~	図 番	E-823147
承 認	小山 〇〇				
作 成	11. 5.16				