

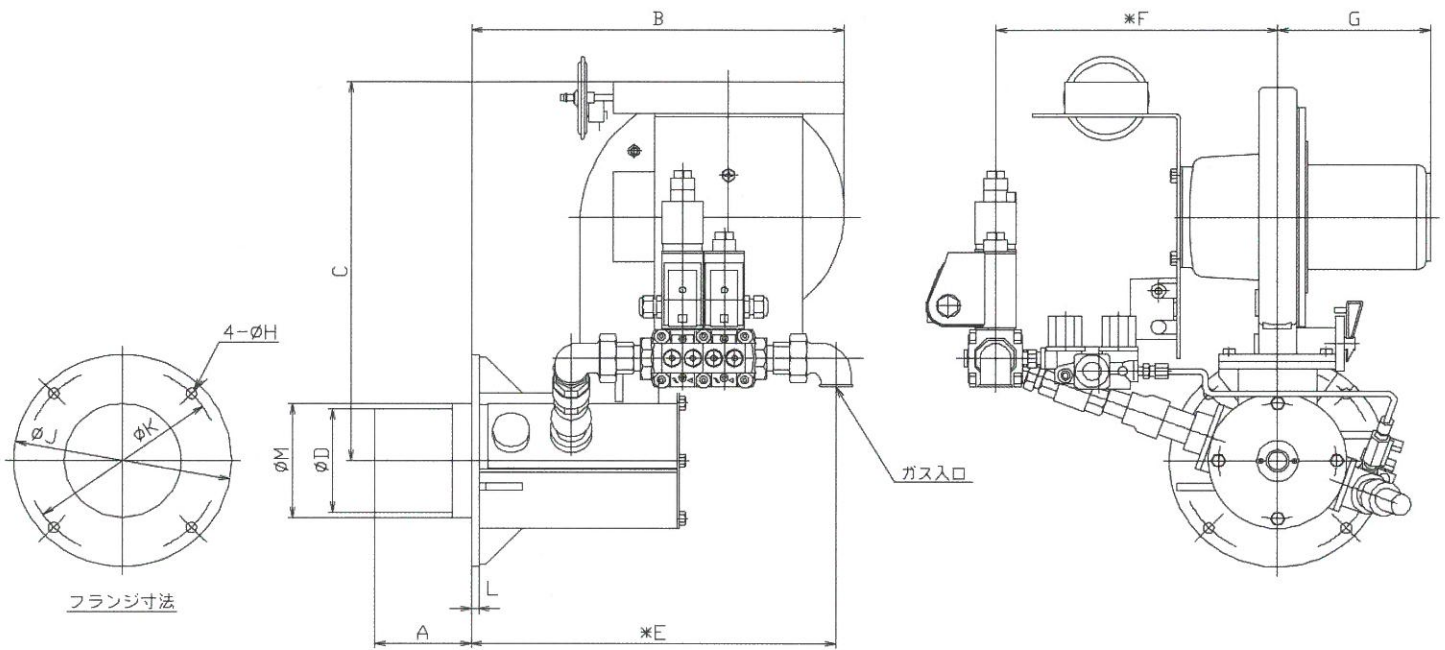
## VRGシリーズ

コロナハイターボパワガスバーナVRGシリーズは、ターボファンを搭載した高負荷燃焼用パッケージガスバーナです。

フレームロッド方式および紫外線検出器による火炎監視  
インタロック回路および二重遮断弁など安全対策は万全で  
工業用ガス燃焼設備の安全技術指標に準拠しています。  
ON-OFF・HIGH-LOW-OFF・比例制御が選択できます。

**用途：** 蒸気ボイラ・焼成炉・浸管型液加熱・塗装乾燥  
煮沸釜・塗装設備・熱媒ボイラ・熱風発生炉  
フライヤー

型番	定格燃焼量 kW	モータ kW	電圧 V-Φ	配管径 A	
				13A	LPG
VRG-101	82	0.15	100/200 -1	20	20
VRG-151	140	0.25	100/200-1 200-3		
VRG-251	233	0.4	200-3	25	25
VRG-351	291			40	



型番	A	B	C	D	E	F	G	H	J	K	L	M
VRG-101	105	403	419	115	460	310	165	12	235	210	8	126
VRG-151	105	403	419	140	495	220	165	12	235	210	8	148
VRG-251	130	496	521	166	525	290	190	12	295	265	10	176
VRG-351	130	524	578	166	750	280	195	12	295	265	10	176

## コロナ株式会社

〒555-0021 大阪市西淀川区歌島2丁目5-43

TEL 06-6471-8141

FAX 06-6471-5826

URL : <http://www.coronajapan.net>

E-mail : [info@coronajapan.net](mailto:info@coronajapan.net)