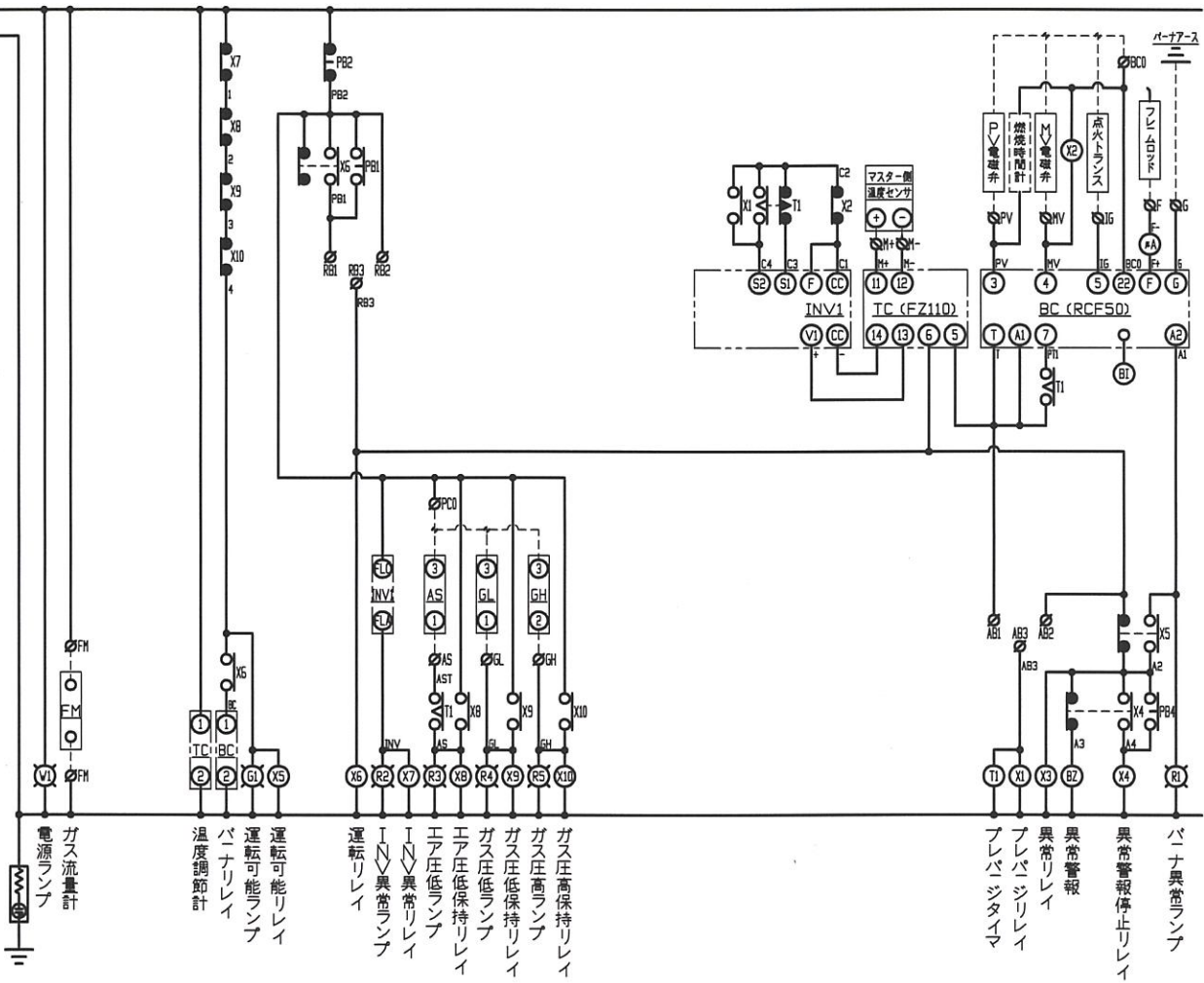
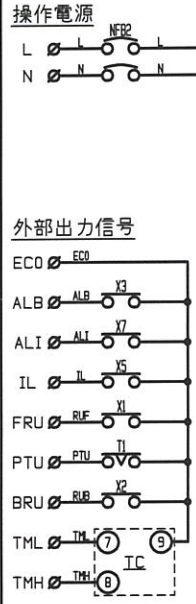
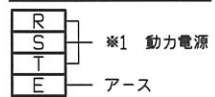


INV動作	基本パラメータ	INV1(Hz)	指令接点
待機	Sr1	0 Hz	CC/F/S1
アレバージ	Sr3	80 Hz	CC/F/S1/S2
着火位置	Sr2	20 Hz	CC/F/S2
出力0%	F202	20 Hz	CC/F
出力100%	F204	80 Hz	CC/F

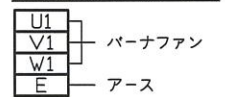


来	歴	年月日
△		..
△		..

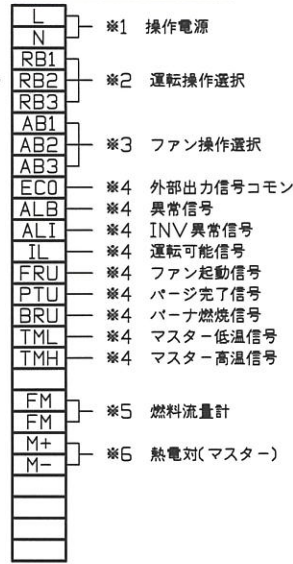
端子記号(TB1/4P)



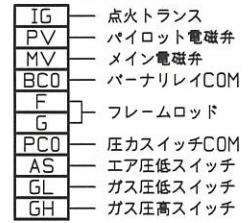
端子記号(TB3/4P)



端子記号(TB2/26P)



端子記号(TB4/10P)



- ※1 バーナの仕様に従って下さい。
- ※2 遠隔操作ご使用の場合は、RB1・RB3の短絡線を外し、RB2・RB3に無電圧A接点を接続して下さい。
- ※3 連続運転ご使用の場合は、RB1・RB3の短絡線を外し、RB2・RB3に短絡線を接続して下さい。
- ※4 外部出力信号は無電圧A接点です。
- ※5 操作電源と同じ電圧の燃料流量計をご使用下さい。
- ※6 熱電対までの結線は補償銅線をご使用下さい。

制御仕様			
制御盤型式	EG45-C1NNF		
バーナファン制御	INV1	バーナファン動作	多段速・4-20mA
バーナ制御	BC (RCF50)	着火方式	ダイレクト着火
温度制御	TC (FZ110)	制御方式	PID制御
型番	EG45	名称	サイクル制御
製 国	南部 裕二	INV自動制御盤 回路図	
検 査		尺 度	図 番
承 認		21.05.06	参考図
作 成			2/3